



PL - INSTRUKCJA U YTKOWANIA (2-11)
SOKOWIRÓWKA TYP 486

ZELMER S.A.

35-016 Rzeszów, ul. Hoffmanowej 19
POLSKA
www.zelmer.pl

CZ - NÁVOD K POUŽITÍ (12-21)

ODŠ AVOVA TYP 486

ZELMER CZECH s.r.o.

Horní T rlicko 770, 735 42 T rlicko
Tel.: 596 423 710 Fax: 596 423 713
Mobilní telefon: 602 583 958
e-mail: zelmer@zelmer.cz

SK - NÁVOD NA POUŽITIE (22-31)

ODŠ AVOVA TYP 486

ZELMER SLOVAKIA s.r.o.

Bidovce 316, 044 45 Bidovce
Tel.: 055/720 40 20 Fax: 055/720 40 40
e-mail: zelmer@zelmer.sk
www.zelmer.sk

H - HASZNÁLATI UTASÍTÁS (32-41)

LÉCENTRIFUGA TÍPUS 486

ASPICO KFT

H-9027 Gy r, Puskás T. u. 4
Tel. +36 96 511 291
Fax. +36 96 511 293

RU - (42-51)

486

" " , 30/34

7708619872; 770801001
044525716; 7710353606

UA - (52-61)

486

Zelmer Ukraine

" »
18/20, 04080

: +380 44 501 5626
: +380 44 501 5636

www.zelmer.ua

RO - INSTRUC IUNI DE UTILIZARE (62-71)

STORC TOR DE FRUCTE TIP 486

Zelmer Romania

Popa Savu Street No. 77, Office No. 1, First Floor
District 1 Bucharest, ROMANIA
Phone No/Fax : +40.21.22.22.173
Mobil Phone: +40.726.110.701

BG - (72-81)

486

" : - 90
1700

: 02/9601201, : 02/9601207

EN - USER'S MANUAL (82-91)

JUICE EXTRACTOR TYPE 486

PL - INSTRUKCJA U YTKOWANIA

Szanowni Klienci!

Prosimy o uważne przeczytanie niniejszej instrukcji obsługi. Szczególnie uważać należy po wskazówkach bezpieczeństwa. Instrukcję obsługi prosimy zachować, aby mogli Państwo z niej korzystać również w trakcie późniejszego użytkowania.

Spis treści

Charakterystyka urządzenia	2
Wskazówki dotyczące bezpieczeństwa i właściwego użytkowania sokowirówki	3
Informacje o owocach i warzywach	4
Dane techniczne	4
Budowa sokowirówki	5
Przygotowanie sokowirówki do pracy (demontaż, montaż)	5
Uruchomienie sokowirówki i praca z nią	6
Po zakończeniu pracy (odwirowania soku)	7
Zasady konserwacji sokowirówki	7
Co zrobić, gdy	8
Jak robić soki z warzyw i owoców	8
Wielkie soki to zdrowie	10
Specjalne przepisy zdrowotne	11
Ekologia - Zadbajmy o środowisko	11

Charakterystyka urządzenia

Sokowirówka typ 486 jest elektrycznym urządzeniem służącym do szybkiego odwirowywania soków z owoców i warzyw z automatycznym oddzieleniem odpadów. W sokowirówce następuje roztarcie surowca a następnie odwirowanie soku z rozdrobnionej masy. Prosta i łatwa obsługa podnosi walory użytkowe urządzenia. Elektroniczny stabilizator prędkości zapewnia stałą prędkość obrotów niezależnie od obciążenia, dzięki czemu zapewnione jest uzyskanie jednolitej konsystencji soku. Sokowirówka posiada 2 prędkości odwirowania (dla owoców twardych i miękkich), które zostały dobrane tak, aby uzyskać optymalne parametry jako ciowe wyciskanych soków. Zachowanie maksymalnych zawartości witamin, pektyn, enzymów i minerałów w soku powoduje jego mniejszą klarowność. Jest to efekt zamierzony, gdyż Producent sokowirówki uznał, iż ważniejsze jest zachowanie jak największych wartości odżywczych, zdrowotnych i dietetycznych otrzymanego soku niż jego klarowność. Sokowirówka posiada zabezpieczenie uniemożliwiające jej uruchomienie w przypadku niekompletnego montażu urządzenia. Sokowirówka wyposażona jest dodatkowo w funkcję automatycznego czyszczenia sita. Naciśnięcie przycisku **TURBO** silnik pracuje przez 1,5 ÷ 2 sekund na wysokich obrotach. Wysokie obroty pomagają oczyścić sito w przypadku, gdy pojawi się drganie wynikłe z nadmiernego nagromadzenia siemienszu. Funkcja **TURBO** może być stosowana jedynie w 10 sekundowych odstępach. Sokowirówka może nieprzerwanie pracować 15 minut. Ilość uzyskanego soku np. z 1 kg surowca zależy od jego stopnia wielkości, jak również czystości sita i stanu tarczy rozdrabniającej. Czyszczenie kontaktów z przetwarzanymi surowcami wykonane jest z materiałów dopuszczonych do kontaktu z żywnością.

Wskazówki dotycz ce bezpiecze stwa i wła ciwego u ytkowania sokowirówki

- Nie wyci gaj wtyczki z gniazdka sieci poci gaj c za przewód.
- Sokowirówk podł czaj jedynie do gniazdka sieci pr du zmiennego 230 V wyposa onego w kołek ochronny.
- Nie uruchamiaj urz dzenia, je li przewód zasilaj cy jest uszkodzony lub obudowa jest w sposób widoczny uszkodzona.

Je eli przewód zasilaj cy nieodł czalny ulegnie uszkodzeniu, to powinien on by wymieniony u wytwórcy lub w specjalistycznym zakładzie naprawczym albo przez wykwalifikowan osob w celu unikni cia zagro enia. Napraw urz dzenia mo e dokonywa jedynie przeszkolony personel. Nieprawidłowo wykonana naprawa mo e spowodowa powa ne zagro enia dla u ytkownika. W razie wyst pienia usterek zwró si do specjalistycznego punktu serwisowego ZELMER.

- Nie u ywaj sokowirówki, gdy sito wiruj ce jest uszkodzone.
- Przed uruchomieniem sokowirówki sprawd czy pokrywa jest dobrze zamocowana kabł kiem.
- Nie zwalnij kabł ka, gdy sokowirówka pracuje i wiruje sito, gdy zadziała zabezpieczenie i wył cz urz dzenie.
- Wył cz urz dzenie przed zmian wyposa enia lub przed zbli eniem do cz ci b d cych w ruchu podczas u ytkowania.
- Przed czyszczeniem sokowirówki, monta em lub jej demonta em **zawsze** wyjmij przewód przył czeniowy z gniazdka sieci.
- Do popychania produktu stosuj tylko popychacz.
- Nie przeci aj urz dzenia nadmiern ilo ci produktu, ani zbyt silnym jego popychaniem (popychaczem).
- Natychmiast wył cz sokowirówk , gdy zauwa ysz silne wibracje lub zmniejszenie obrotów. Oczy sito i jego obudow .
- Przerwij prac i odł cz urz dzenie od sieci gdy nast pi zablokowanie produktu w leju zasypowym lub na tarczy rozdrabniaj cej. Usu przyczyn zablokowania.
- Natychmiast przerwij prac i odł cz urz dzenie od sieci, gdy do nap du sokowirówki dostał si jakikolwiek plyn. Oddaj sokowirówk do przegl du w punkcie serwisowym.
- Nie nara aj sokowirówki na działanie temperatury powy ej 60°C.
- Zachowajszczególn ostro no podczas pracy z sokowirówk w obecno ci dzieci.
- Nie pozostawiaj wł czonego do sieci urz dzenia bez dozoru.
- Nie stawiaj sokowirówki na mokrej powierzchni.
- Po zako nieniu pracy wyjmij przewód przył czeniowy z gniazdka sieci.
- Nie zanurzaj nap du sokowirówki w wodzie, ani nie myj go pod bie c wod .
- Do mycia obudowy nie u ywaj agresywnych detergentów w postaci emulsji, mleczka, past, itp. Mog one mi dzy innymi usun nanesione informacyjne symbole graficzne takie, jak: podziałki, oznaczenia, znaki ostrzegawcze, itp.
- Do mycia metalowych cz ci zwłaszcza sita z ostr tarcz rozdrabniaj c u ywaj mi kkiej szczoteczki.
- Nie u ywaj sokowirówki bez zbiornika resztek.
- Dla ułatwienia obsługi mo esz do pojemnika resztek wło y worek foliowy, który wraz z odpadami po zako nieniu pracy sokowirówki wyrzu do kosza.

- Niniejszy sprzęt nie jest przeznaczony do użytkowania przez osoby (w tym dzieci) o ograniczonej zdolności fizycznej, czuciowej lub psychicznej, lub osoby nie mające do wiadomości lub znajomości sprzętu, chyba że odbywa się to pod nadzorem lub zgodnie z instrukcją użytkownika sprzętu, przekazanej przez osoby odpowiedzialne za ich bezpieczeństwo.
- Należy zwracać uwagę na dzieci, aby nie bawiły się sprzętem.

Nie przeciąż urządzenie nadmierną ilością produktu, ani zbyt silnym jego popychaniem (popychaczem), gdyż gwałtowny nadmiar poziomu soku w dzióbku miski sokowej może doprowadzić do powstania zjawiska wypływania soku spod pokrywy lub do zbiornika resztek.

Informacje o owocach i warzywach

Owoce/warzywa	Prędko odwirowywania	Owoce/warzywa	Prędko odwirowywania
Ananasy	II	Marchew	II
Borówka amerykańska	I	Melony	I
Brzoskwinie	I	Morele	I
Buraki włoskie	I	Nektarynki	I
Gruszki	I	Ogórki	I
Jabłka	I	Owoc kiwi	I
Kapusta	II	Pomidory	I
Koper włoski	I	Seler	II
Maliny	I	Winogrona	I

Dane techniczne

Parametry techniczne podane są na tabliczce znamionowej wyrobu.

Dopuszczalny czas nieprzerwanej pracy	15 minut
Czas przerwy przed ponownym użytkowaniem	30 minut
Czas przerwy przed ponownym uruchuciem TURBO	10 sekund
Hałas urządzenia	75 dB/A
Zakres prędkości	I bieg, II bieg

Sokowirówka typ 486 zbudowana jest w I klasie izolacji i jest wyposażona w przewód przył czeniowy z tył ochronny i wtyczkę ze stykiem ochronnym.

Wymaga podłączenia do gniazdka sieci wyposażonego w kołek ochronny.

Sokowirówka spełnia wymagania odpowiednich norm.

Urządzenie jest zgodne z wymaganiami dyrektyw:

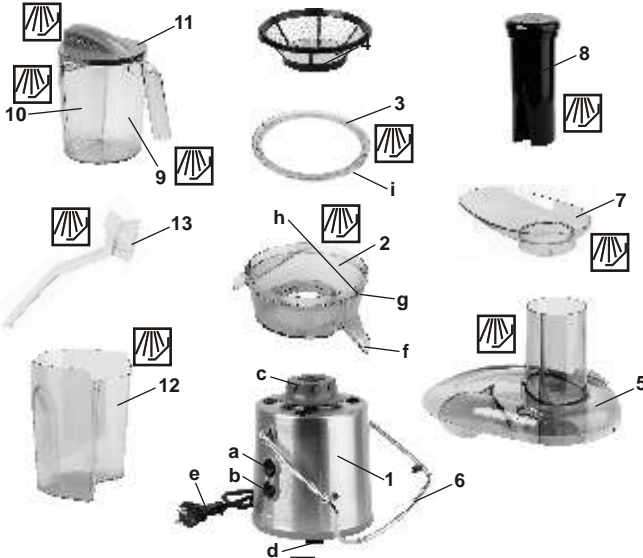
- Urządzenia elektryczne niskonapięciowe (LVD) - 2006/95/EC

- Kompatybilność elektromagnetyczna (EMC) - 2004/108/EC

Wyrób oznaczono znakiem CE na tabliczce znamionowej.

Deklaracja zgodności CE znajduje się na stronie www.zelmer.pl.

Budowa sokowirówki



Elementy oznaczone znakiem  mogą być myte w zmywarce w temperaturze max. 60°C.

1. Napęd sokowirówki

- wyłącznik I-0-II
- przycisk TURBO
- zabierak
- przyssawka
- przewód przyłączeniowy

2. Miska

- dzióbek
- eberko zewn. trznie
- eberko wewn. trznie

3. Wkładka miski

- wycięcie

4. Sito

5. Pokrywa

6. Kabł k

7. Miska na drobne owoce

8. Popychacz

9. Pojemnik na sok

10. Separator piany

11. Pokrywka pojemnika

12. Zbiornik resztek

13. Szczotka



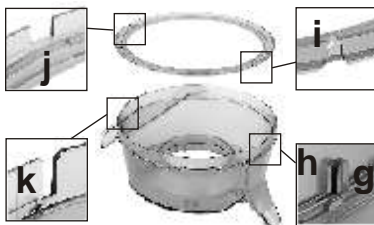
Przygotowanie sokowirówki do pracy (demontaż, montaż)

Przed pierwszym użyciem rozmontuj sokowirówkę, umyj części mające kontakty z przetwarzanym produktem.

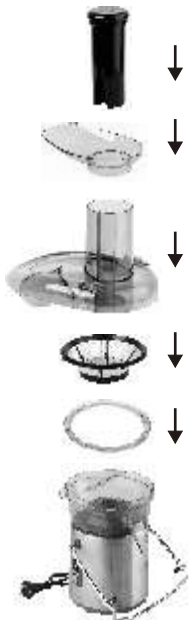
- Sokowirówkę postaw w pobliżu gniazdka sieci na twardym, czystym i suchym podłożu.
- Pociśnij kabł k (6) w dół, aby jego rolki wyskoczyły z wnętrza na pokrywie (5) z poz. 1 w poz. 2.
- Wyjmij popychacz (8), zdejmij miskę (7), pokrywę (5). W dalszej kolejności zdejmij miskę (2) razem z wkładką (3) oraz sitem (4). Następnie wyjmij z miski (2) wkładkę (3).
- Zdemontowane części (z wyjątkiem napędu) dokładnie umyj w ciepłej wodzie z dodatkiem płynu do mycia naczyń. Można również je myć w zmywarkach do naczyń w temp. max. 60°C. Po dokładnym osuszeniu przystąp do montażu czystych elementów.
- Załóż na napęd (1) miskę (2) tak, aby dzióbek (f) leżał dokładnie we wnętrzu obudowy napędu (1) oraz aby w 4 miejscach na spodzie miski (2) znalazły się 4 występy umieszczone na górnej powierzchni napędu (1).



- Włóż do miski (2) wkładkę miski (3) tak, aby wycięcie (i) we wkładce miski (3) znalazło się na wewnętrznym eberku (h) miski (2), natomiast wycięcie (k) w misce (2) pokryło się z wycięciem (j) we wkładce (3).



- Włóż do rodka sito (4) sprawdzając czy jest dobrze osadzone i czy łatwo się obraca.
- Nałóż pokrywę (5) tak, aby eberko zewnętrzne (g) miski (3) znalazło się we wcięciu pokrywy (5).
- Podnieś do góry kabelek (6) tak, aby jego rolki wskoczyły do wnętrza na pokrywie (5) z poz. 2 na poz. 1 (słychać charakterystyczny trzask).
- W razie potrzeby na lej zasypowy pokrywę (5) załóż miskę na drobne owoce (7).
- Do leja zasypowego włóż popychacz (8) tak, aby wybranie w nim w kształcie litery "V" trafiło w nóż znajdujący się w leju zasypowym.



Zwróć uwagę na poprawny montaż. Eberko zewnętrzne (g) miski (3) powinno znaleźć się w jednej linii z wycięciem w pokrywie (5).



- Pod pokrywę (5) wsuń zbiornik resztek (12) następująco: ustaw ukośnie zbiornik i umieść go pod okapem miski (3) i pokrywę (5), potem dosuń go do napędu (1).
- Umieść pojemnik na sok (9) tak, aby dzióbek sokowirówki (f) znajdował się wewnątrz pojemnika (9).



Uruchomienie sokowirówki i praca z nią

- Sprawdź, czy wtyczka cznik ustawiony jest w pozycji „0”.
- Włóż wtyczkę przewodu do gniazdka sieci i uruchom sokowirówkę wtyczką (a) ustawiając w zależności od potrzeb 1. bieg (poz. I - niskie obroty dla owoców miękkich np. maliny, pomidory, ogórek, melony, itp.) lub 2. bieg (poz. II - wysokie obroty dla owoców twardych, np. marchew, seler, buraki, jabłka, itp.).



Przykładowa tabela zawierająca dokładne informacje na temat dobrania odpowiedniego biegu dla konkretnych owoców i warzyw znajduje się na stronie 4.

- Do leja zasypowego wkładaj owoce lub warzywa i lekko dociskaj je popychaczem.

Do popychania produktów nie wolno używać palców lub stosować innych przedmiotów.

*W razie potrzeby (w przypadku nadmiernego nagromadzenia soku na sicie powodującej drgania sokowirówki) może być użyty przycisk **TURBO (b)**. Silnik pracuje wtedy na maksymalnych obrotach przez ok. 2 sekundy. Po tym czasie funkcja **TURBO** wyłącza się automatycznie, a silnik powróci do poprzednich obrotów. **UWAGA! Ponowne użycie funkcji **TURBO** może nastąpić po min. 10 sekundach.***

- Przy odwirowywaniu soku z małych owoców użyj miski **(7)** na drobne owoce, która na jej zasypowce pokrywy **(5)**.
- Wyciśnięty sok nagromadzony w pojemniku przelej do wcześniej przygotowanych szklanek, filiżanek, itp.
- Pojemnik na sok **(9)** wyposażony został w separator piany **(10)**, której zadaniem jest zatrzymanie gęstszych frakcji soku i piany.
Zalecamy jednak soki w naturalnej postaci, mniej klarowne. Należy więc wyjąć z kubka separator piany.

Po zakończeniu pracy (odwirowywaniu soku)

- Wyłącz sokowirówkę ustawiając wyłącznik **(a)** w pozycji „0”.
- Wyjmij wtyczkę przewodu przyłączeniowego z gniazdka sieci.
- Po zatrzymaniu silnika przystąp do demontażu sokowirówki w celu umycia części (patrz pkt. „**Przygotowanie sokowirówki do pracy**”).
- Opróżnij zbiornik resztek z nagromadzonych wyłoczyn.

Nie dopuszczaj do przepełnienia zbiornika resztek. W czasie jego wycierania nadmiar wyłoczyn w momencie przechylenia zbiornika może z niego wypaść.

Zasady konserwacji sokowirówki

- Po każdym użyciu sokowirówki należy ją dokładnie umyć, nie dopuszczając do zasychania soku i resztek owoców.
- Zabrudzenia w szczelinach lub rogach usuwać szczoteczką do mycia butelek lub szczoteczką do mycia naczyń.
- Napędzić wilgotną ściereczką skropioną rodkiem do mycia naczyń. Następnie wytrzeć go do sucha.

W przypadku, gdy do wnętrza napędu dostanie się woda lub sok należy przerwać pracę i oddać urządzenie do kontroli w punkcie serwisowym.

- Elementy wyposażenia takie, jak: miska sokowa, wkładka miski, pokrywa, miska na drobne owoce, popychacz oraz pojemnik na sok z pokrywką i separatorem piany myć w ciepłej wodzie z dodatkiem płynu do mycia naczyń.
- Można również je myć w zmywarkach do naczyń w temp. max. 60°C.
- Wyłocznik stanowi sito **(4)**. Do jego mycia stosuj wyłącznie szczoteczkę o twardym włosiu **(13)**, bez dodatkowego wyposażenia sokowirówki. **Do mycia sita nie stosuj żadnych metalowych szczotek!**



- Pod wpływem długotrwałego użytkowania może wystąpić zjawisko przebarwienia elementów wykonanych z tworzywa sztucznego. Nie traktuj tego jako wady.
- Zabarwienia powstałe z marchwi można usunąć przecierając je szmatką nasączoną olejem jadalnym.
- Po umyciu dokładnie wysusz wszystkie części.
- Zmontuj sokowirówkę w sposób opisany wcześniej (patrz. pkt. „**Przygotowanie sokowirówki do pracy**”).
- Zwiń przewód w schowku znajdującym się w podstawie napędu sokowirówki.



Zwracaj szczególną uwagę na przezroczyste (transparentne) części z tworzywa. Sól może wrażliwa na uderzenia i upadki. Łatwo wtedy mogą ulec uszkodzeniu.

Co robić, gdy ...

Sokowirówka nie pracuje:

- Oddaj sokowirówkę do punktu serwisowego.

Sokowirówka słabo oddziela sok, wpada w drgania i wibracje:

- Użyj funkcji **TURBO**. Jeśli w dalszym ciągu powyższy problem występuje, wyłącz urządzenie, oczyść sito z nagromadzonych na siatce filtracyjnej resztek. Dodatkowo, w przypadku zapełnienia zbiornika resztek, opróżnij go.
- W przypadku mechanicznego uszkodzenia sita, bezwzględnie wymień je na nowe.

Jak robić soki z warzyw i owoców

- Owoce i warzywa przeznaczone do wyciskania soków powinny być świeże oraz starannie umyte. Przygotowanie warzyw polega na ich oczyszczeniu z piasku i ziemi pod bieżącą wodą i obraniu. Publikacje na temat robienia soków zalecają moczenie warzyw przez 5 minut w wodzie z dodatkiem soli i kwasu cytrynowego. Warzywa w ten sposób przygotowane nie ciemnieją w procesie rozdrabniania i sok z nich ma naturalny kolor.
- Owoce jagodowe myj bezpośrednio przed użyciem, gdy szybko tracą swój smak.
- Dobór warzyw i owoców zależy od pory roku, od upodobań smakowych, zaleceń zdrowotnych. Na wartość odżywczych soków z warzyw i owoców ma wpływ sposób postępowania przy ich sporządzeniu.
- Soki przygotowuje się z soczystych gatunków warzyw i owoców, które powinny być dojrzałe, świeże, ponieważ uzyskuje się z nich najwięcej soku o doskonałym smaku i aromacie.
- Do sporządzenia napojów nadają się następujące warzywa: pomidory, marchew, seler, buraki, pietruszka, cebula, kapusta, ogórki, czarna rzepa, rabarbar, itp. Dla celów dietetycznych można przygotowywać soki z sałaty, szpinaku, pora i innych warzyw.
- Takie warzywa, jak: rzodkiew, szczypiorek, na pietruszki, koper, rzęch, dodaje się do napojów drobno pokrojone.
- Soki owocowe można otrzymywać prawie ze wszystkich gatunków owoców.
- Jabłka, brzoskwinie, morele i liwki powinny być po umyciu sparzone wrzątkiem w cedzaku kuchennym.
- Z owoców zawierających pestki usuwa je, ponieważ mogłyby uszkodzić sokowirówkę.

- Wyciskanie soku ze liwek, jagód, malin, miękkich gruszek i jabłek oraz innych owoców jest kłopotliwe. Z mięszki tych owoców tworzy się gęsta masa, która zatyka otwory sitka. Owoce tych owoców można używać do wyciskania soku mieszając je w małych ilościach z innymi owocami lub warzywami i należy użyć czyszczyki.
- Można wycisnąć w małej ilości soki z winogron, ale należy wrzucić całe grona do lejki zasypanego po usunięciu drewnianej łądki.
- Warzywa korzeniowe i owoce twarde należy pokroić na kawałki mieszając je w leju zasypanym. Jabłka kroją się na cztery części (jeżeli wielkość jabłek nie pozwala na umieszczenie ich w całości w leju zasypanym) nie obieraj ich nie wyjmuj z gniazd.
- Owoce i warzywa wrzuca się do otworu lejki zasypanego dopiero po uruchomieniu sokowirówki.
- W razie zablokowania surowca w leju zasypanym lub na tarczy rozdrabniającej sito, użyj funkcji **TURBO**. Jeżeli w dalszym ciągu występuje problem wyłączenie urządzenia, rozbić je.
- Warto odwrócić soków surowych z blonnikami jest do wartości odżywczych owoców i warzyw, z tym że pozbawione są one części błonnika usuniętego w procesie odwirowywania soku. Dlatego te soki mogą być spożywane przez osoby, które ze względu na dolegliwość przewodu pokarmowego nie mogą jeść surowych warzyw.
- Napoje z soków zalecane są szczególnie w żywieniu dzieci i osób starszych.
- Wskazane jest, aby w trakcie spożywania soków z warzyw popijać je niewielką ilością wody, gdy są one bardzo esencjonalne. Jeżeli soki nie są rozcieńczone, dzienna dawka nie powinna przekraczać półszklanki.
- Soki owocowe są łatwiejsze do trawienia, można je pić w dużych ilościach: od 3 do 4 szklanek dziennie między posiłkami.
- Soki powinny być spożywane natychmiast po ich sporządzeniu i pitymi małymi łykami. Sok pity wolno mieszać z innymi, co pomaga w jego trawieniu. Pity zbyt szybko i w nadmiernych ilościach nie jest właściwie przyswajany.
- Nie powinno się łączyć owoców z warzywami z wyjątkiem jabłek. Nie należy łączyć melonów z innymi owocami.
- Soków nie przechowuje się do późniejszego spożycia.
- Soki z warzyw mogą być rozcieńczone letnią przegotowaną wodą, wodą mineralną, mlekiem lub serwatką, dosładzane lub w inny sposób doprawiane do smaku.
- Z soków można sporządzić koktajle niskoalkoholowe.
- Do napojów warzywnych można stosować przyprawy aromatyczne: pieprz, koper, kminek, gałki muszkatołowe, tymianek, majeranek, a do napojów owocowych: wanilię, cynamon i goździki. Aby uzyskać pełny aromat przypraw, należy je przed dodaniem do napoju dokładnie rozdrobnić. Powinny być one stosowane w niewielkich ilościach, aby zachować naturalny smak i zapach produktów, z jakich sporządzony jest napój. Z uwagi na niską wartość kaloryczną, napoje z owoców i warzyw są bardzo wskazane dla osób odchudzających się.
- Napoje owocowe i warzywne podaje się o temperaturze pokojowej lub oziębionymi kostkami lodu.
- Dodatkami do napojów warzywnych mogą być słone paluszki, krakersy i grzanki a do napojów owocowych herbatniki, ciasta, biszkopty.
- Sok uzyskiwany z niektórych owoców i warzyw posiada tendencję do samozagęszczania. Stan taki wynika z właściwościami tych produktów i jest niezależny od urządzenia.

wie e soki to zdrowie

Sok z marchwi



Przyspiesza przemian materii, gdy zawiera zestaw mikroelementów i witamin niezbędnych do prawidłowego funkcjonowania organizmu.

Witamina A wytworzona z karotenu poprawia wzrok. Składniki tego soku niwelują szkodliwe działanie nikotyny, przywracają skórze jej naturalny zdrowy kolor. Pół szklanki soku z marchwi i pół szklanki mleka jest zalecane dla małych dzieci. Sok z marchwi w połączeniu z sokiem z jabłek jest wskazany jako napój wzmacniający dla osób starszych.

Sok pomidorowy



Dojrzałe i wie e pomidory daj sok doskonałej jakości. Można mieszać sok pomidorowy ze wszystkimi innymi sokami warzywnymi.

Zawiera dużo witaminy A i C. Dwie szklanki soku pokrywają dzienne zapotrzebowanie na witaminę C. Wałory smakowe soku pomidorowego podnosi doprawienie go solą i pieprzem.

Sok z buraków



Sok z buraków czerwonych w połączeniu z sokiem z pomarańczy daje napój o wyjątkowym smaku. Sok ten w czystej postaci może być spożywany tylko z przepisu lekarza.

Sok z kapusty



Jest stosowany w leczeniu wrzodów żołądka, ale tylko z przepisu lekarza. Zmieszany z sokiem z marchwi, nadaje się do picia nawet dla tych, którzy mają wrażliwy żołądek.

Sok szpinakowy



Sok ten jest silnie krwiotwórczy, lecz z powodu ostrego smaku zalecane jest mieszanie go z sokiem z marchwi. Sok szpinakowy, marchwiowy i selerowy w równych ilościach po zmieszaniu daje smaczny napój.

Sok z selera



Do soku nie powinno się używać selera, gdy daje on gorzki smak. Sok z korzenia selera jest bardzo smaczny. Można go łączyć z sokiem z innych warzyw. Powinien być spożywany w mniejszych ilościach niż sok z marchwi. Dodanie soku z jabłek lub cytryny poprawia smak.

Sok ogórkowy



Jest z natury mdły i trzeba go mieszać z sokiem jabłkowym, marchwiowym lub selerowym. Sok ogórkowy stosowany jest w pielęgnacji skóry. Ma działanie oczyszczające nerkę. Zaleca się go przy kuracji odchudzającej.

Sok jabłkowy



Sok ze wspaniałych dojrzałych jabłek ma przyjemny aromat i smak, jest bogaty w witaminy A i B oraz cenne sole mineralne. Dużo zawiera pektyn w soku sprawia, że ma on właściwość wspomagającą trawienie. Wspaniały sok jabłkowy stosowany jest przeciwko podagrze i reumatyzmowi. Jest on, ogólnie biorąc, doskonałym środkiem odżywczym.

Sok je ynowy



Sok je ynowy z niewielk ilo ci cukru i wody mineralnej daje bardzo orze wiay cy napój. Ze wzgl du na du zawarto witamin i mikroelementów działa wzmacniaj co, zwłaszcza u ludzi starszych.

Sok z bzu czarnego



Sok jest bogaty w składniki od ywcze, ma wła ciwo ci napotne i mo e by stosowany przy przezi bieniu. Przygotowuj c przetwory mo na go ł czy z innymi sokami owocowymi.

Sok z czarnych porzeczek



Sok z czarnych porzeczek ma specyficzny aromat, du kwasowo i wyra n cierpko . Ze wzgl du na skład chemiczny i zawarto witamin jest to jeden z najlepszych soków. Nale y go miesza z sokami o małej kwasowo ci lub z wod , miodem czy cukrem.

Specjalne przepisy zdrowotne

Napój wzmacniaj cy Sok oczyszczaj cy organizm

6 marchewek

2 jabłka

½ buraka

4 marchewki

½ ogórka

1 burak

Napój "miłosny"

3 du e pomidory

½ ogórka

1 seler

¼ cytryny

Sok "wieczny regulator"

2 jabłka

1 twarda gruszka

¼ cytryny lub gar szpinaku

6 marchewek

Napój "słoneczny"

2 jabłka

6 truskawek

Napój "mocny oddech"

1 gar szpinaku

1 gar pietruszki

2 selery

4 marchewki

Ekologia - Zadbajmy o rodowisko

Ka dy u ytkownik mo e przyczyni si do ochrony rodowiska. Nie jest to ani trudne, ani zbyt kosztowne. W tym celu: opakowanie kartonowe przeka na makulatur , worki z polietylenu (PE) wrzu do kontenera na plastik.



Zu yte urz dzenie oddaj do odpowiedniego punktu składowania, gdy znajduj ce si w urz dzeniu niebezpieczne składniki mog by zagro eniem dla rodowiska.

Nie wyrzucaj wraz z odpadami komunalnymi!!!

ZAKUP CZ SCI EKSPLOATACYJNYCH AKCESORIÓW:

- w punktach serwisowych,

- sklep internetowy jak poni ej.

Telefony:

1. Salon Sprzeda y Wysyłkowej Zelmer S.A.:

- wyroby/akcesoria - sklep internetowy: www.zelmer.pl; e-mail: salon@zelmer.pl

- cz ci zamienne: 017-865-86-05, fax 865-82-47

2. Zelmer S.A. - sprawy handlowe: 017-865-81-02, e-mail: sprzedaz@zelmer.pl

3. Zelmer S.A. - obsługa gwarancyjna: 017-865-82-88, e-mail: obslugag@zelmer.pl

Producent nie odpowiada za ewentualne szkody spowodowane zastosowaniem urz dzenia niezgodnie z jego przeznaczeniem lub niewła ciw jego obsłg . Producent zastrzega sobie prawo modyfikacji wyrobu w ka dej chwili, bez wcze niejszego powiadamiania, w celu dostosowania do przepisów prawnych, norm, dyrektyw albo z przyczyn konstrukcyjnych, handlowych, estetycznych i innych.

CZ - NÁVOD K POUŽITÍ

Vážení zákazníci!

Dříve než použijete přístroj, přečtěte si pečlivě tento návod k obsluze. Svou pozornost věnujte zejména bezpečnostním podmínkám. Tento návod doporučujeme uschovat pro případ potřebné informace v pozdější době.

Obsah

Charakteristika odšťavovače	12
Bezpečnostní pokyny a pokyny ke správnému používání odšťavovače	13
Pokyny k získávání šťavy z ovoce a zeleniny	14
Technické údaje	14
Popis přístroje	15
Příprava odšťavovače (demontáž, montáž)	15
Uvedení do provozu a obsluha odšťavovače	16
Ukončení práce (odšťavování)	17
Čištění a údržba	17
Jak postupovat v případě, že	18
Jak získávat šťavu z ovoce a zeleniny	18
První šťava pro zdraví	19
Speciální recepty pro zdravý životní styl	21
Ekologicky vhodná likvidace	21

Charakteristika odšťavovače

Odšťavovač typ 486 je elektrický spotřebič pro snadné a rychlé získání šťavy z první zeleniny nebo ovoce s automatickou separací odpadu. V odšťavovači dochází k rozdrčení plodu a následnému oddělení šťavy od dužiny. Snadná obsluha zvyšuje užitek vlastností odšťavovače. Díky elektronickému stabilizátoru je zajištěna stálá rychlost otáček, nezávisle na zatížení přístroje a tím i jednotná konzistence šťavy. Podle typu ovoce (měkké nebo tvrdé) lze přepínat mezi dvěma stupni rychlosti odšťavování, odstředivá rychlost jednotlivých stupňů je zvolena tak, aby bylo možné dosáhnout optimálních kvalitativních parametrů získané šťavy. Látky obsažené v získané šťavě (vitamíny, pektin, enzymy a minerály) mohou způsobovat menší problémy získaných šťav. Výrobce záměrně preferuje hodnoty zdravotní, dietetické a výživné před estetickými hodnotami získané šťavy. Přístroj je vybaven bezpečnostním prvkem, který zabrání uvedení odšťavovače do chodu v případě nesprávného nebo nekompletního složení. Odšťavovač je vybaven funkcí automatického čištění sítky, zmáknutím tlačítka **TURBO** se motor roztočí na maximální otáčky, na dobu 1,5 ÷ 2 vteřiny. Tuto funkci použijte v případě, že dojde k vibracím způsobeným nahromaděním dužiny na sítku. Funkci **TURBO** lze opět použít po 10 vteřinách. Nepřetržitý provoz odšťavovače je maximálně 15 minut. Množství šťavy získané z 1 kg ovoce nebo zeleniny závisí na tom, jak první jsou potraviny a v jakém stavu je sítko a teflonová kotva. Části odšťavovače, které přicházejí do styku se zpracovávanými surovinami, jsou vyrobeny z materiálu schválených pro přímý kontakt s potravinami.

Bezpečnostní pokyny a pokyny ke správnému používání odšavovače

- Nevytahujte zástrčku ze zásuvky zatažením za šroub.
- Připojte odšavovač pouze k síti standardního napětí 230V.
- Nezapínejte spotřebič v případě, že přívodní šňůra je poškozená, je poškozen kryt nebo konstrukce spotřebiče.

Pokud dojde k poškození neoddlitelné přívodní šňůry, musí jej vyměnit výrobce, specializovaný servis nebo jiná kvalifikovaná osoba, aby nedošlo k ohrožení.

Opravu přístroje může provádět pouze kvalifikovaný pracovník, v případě opravy v průběhu záruční lhůty, opravu musí provést pracovník autorizovaného servisu. Neoprávněný a špatně provedený zásah do přístroje může způsobit ohrožení zdraví uživatele. V případě jakéhokoliv poškození nebo poruchy přístroje doporučujeme ujmeme vyhledat autorizovaný servis.

- Nepoužívejte odšavovač, pokud je poškozeno odstředivé sítko.
- Dříve než uvedete odšavovač do chodu, převeďte se, je-li kryt odšavovače dobře upevněn a zajištěn zámkem.
- Nepovolujte zámek v případě, že odšavovač je ještě v provozu a sítko se točí, došlo by k aktivaci bezpečnostního prvku a vypnutí přístroje.
- Nasazování a sundávání sítka, sestavování a demontáž jednotlivých částí odšavovače provádějte vždy až po vyjmutí přívodní šňůry ze sítě.
- Udržujte údržbu odšavovače provádějte vždy až po vyjmutí přívodní šňůry ze sítě.
- K posouvání ovoce nebo zeleniny v plnicím otvoru používejte výhradně naczpávač.
- Nepřetěžujte přístroj příliš velkým množstvím potravin a netlačte naczpávačem na potraviny příliš silně.
- Dojde-li v průběhu práce s odšavovačem k silným vibracím, vypněte přístroj, očištějte sítko a další části.
- V případě ucpání plnicího otvoru nebo těsnícího kotouče ovocem či zeleninou, vypněte přístroj, vyjměte přívodní šňůru ze zásuvky a odstraňte případně zablokování.
- V případě, že se dovnitř pohonné jednotky dostane voda, škváha nebo jakákoliv jiná tekutina je nutno přístroj okamžitě vypnout a odevzdat jej ke kontrole do specializovaného servisu.
- Pohonnou jednotku ani další části odšavovače nevystavujte působení teploty vyšší, než 60°C.
- Buďte zvláště opatrní při práci s odšavovačem v přítomnosti dětí.
- Nenechávejte odšavovač pod napětím bez dozoru.
- Nepokládejte odšavovač na mokré povrchy.
- Po ukončení práce s odšavovačem vyjměte zástrčku ze síťové zásuvky.
- Neponořte pohonnou jednotku odšavovače ve vodě ani jej neomývejte pod tekoucí vodou.
- K čištění odšavovače nepoužívejte agresivní čisticí prostředky, jako emulze, pasty apod. Mohlo by dojít například k odstranění popisů na přístroji, grafických značek apod.
- Při čištění kovových částí odšavovače, zejména v případě čištění sítka, používejte jemné kartáčky.
- Nepoužívejte odšavovač bez nádoby na dřevo.
- Pro usnadnění můžete do nádoby na dužinu vložit plastový sáček, ten po ukončení práce snadno vyjmete a zároveň s odpadem vyhodíte do odpadkového koše.

- P ístroj není ur en, aby jej obsluhovaly d ti nebo osoby s omezenými fyzickými, smyslovými nebo psychickými schopnostmi nebo s nedostatkem zkušeností a znalostí práce s p ístrojem, nepoužívají-li jej pod dohledem nebo podle návodu k obsluze poskytnutému osobou odpov dnou za jejich bezpe nost.
- V nujte pozornost, aby si d ti s p ístrojem nehrály.

Nezat žujte p ístroj nadm rným množstvím produktu ani p íliš silným tla ením, protože z d vodu nadm rného množství š ávy v misce m že dojít k p elitě p es kryt nebo do nádoby s dužinou.

Pokyny k získávání š ávy z ovoce a zeleniny

Ovoce/zelenina	Rychlostní stupe	Ovoce/zelenina	Rychlostní stupe
Ananas	II	Mrkev	II
Americké bor vky	I	Meloun	I
Broskve	I	Meru ky	I
ervená epa	I	Nektarinky	I
Hrušky	I	Okurky	I
Jablka	I	Kivi	I
Zelí	II	Raj ata	I
Kopr	I	Celer	II
Maliny	I	Hroznové víno	I

Technické údaje

Technické údaje jsou uvedené na typovém štítku p ístroje.

P ípustná doba nepřetržitého provozu	15 minut
Délka p estávky p ed op tovným použitím	30 minut
Délka p estávky p ed op tovným použitím funkce TURBO	10 vte in
Hlu nost p ístroje	75 dB/A
Rychlostní stupn	I, II

Odš avova typ 486 je vyroben v t íd izolace I a je vybavený kabelem s ochranným vodi em a zástr kou s ochranným kontaktem.

Tento p ístroj je nutno p ípojit do sí ové zásuvky s ochranným kolíkem.

P ístroj odpovídá požadavk m p íslušných norem.

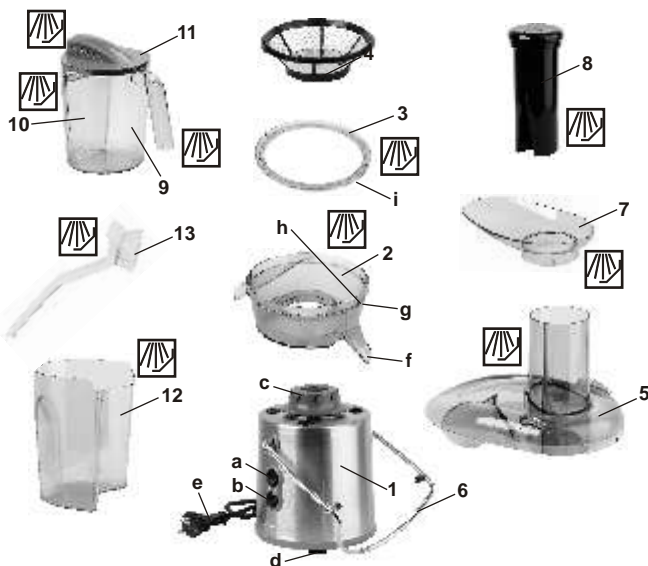
Za ízení spl ũje podmínky na ízení:

- Nízkonap ové elektrické za ízení (LDV) – 2006/95/EC

- Elektromagnetická kompatibilita (EMC) – 2004/108/EC

Výrobek je ozna en zna kou CE na výrobním štítku.

Popis p ístroje



1. Pohonná jednotka odš avova e

- a) p epína I-0-II
- b) tla ítko TURBO
- c) spojka
- d) p ísavné nožky
- e) p ívodní š ra

2. Miska

- f) výlevka
- g) vn ější žebro
- h) vnit ní žebro

3. Kroužek misky

- i) profil

4. Sítko

5. Kryt

6. Zámek

7. Násypná miska

8. Nacpáva


9. Nádobka na š ávu

10. Separátor p ny

11. Víko nádobky na š ávu

12. Zásobník na dužinu

13. Kartá

Díly ozna ené zna kou  lze mýt v my ce p í teplot max. 60°C.

P íprava odš avova e (demontáž, montáž)

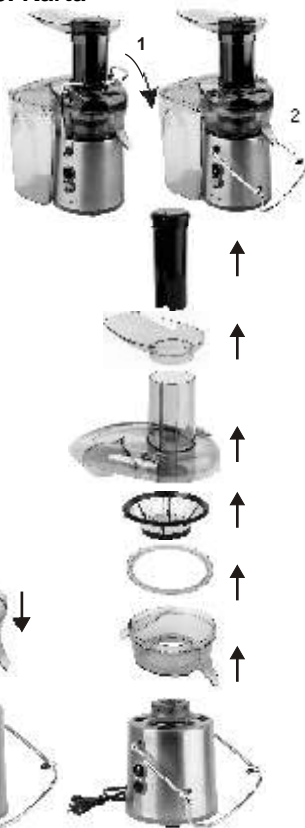
P ed prvním použitím rozmontujte jednotlivé díly odš avova e a umyjte veškeré díly, které budou v kontaktu s potravinami.

- Pohonnou jednotku postavte v blízkosti sí ové zásuvky na tvrdém, suchém a ístém podkladu.
- Zatáhn te zámek (6) sm rem dol tak, aby vále ky zámku vyjely z drážek krytu (5), z polohy 1 do polohy 2.
- Vyjm te nacpáva (8), sejm te násypnou misku (7), kryt (5). Dále vyjm te misku (2) zárove s kroužkem (3) a sítkem (4).

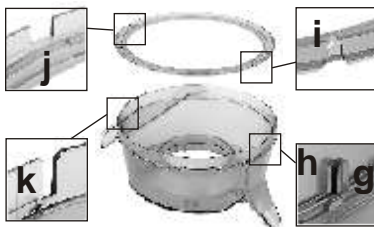
Na záv r vytáhn te kroužek misky (3) z misky (2).

- Jednotlivé ásti (krom pohonné jednotky) umyjte d kladn v teplé vod , použijte ístící p ípravek na mytí nádobí. ásti odš avova e m žete umýt také v my ce nádobí p í teplot max. 60°C. Jednotlivé díly d kladn osušte a smontujte.

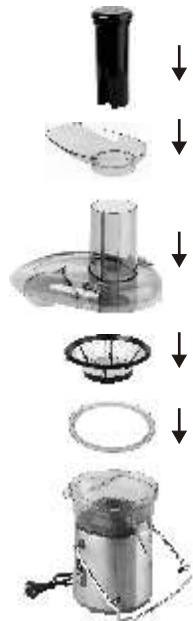
- Na pohonnou jednotku (1) nasa te misku (2) tak, aby výlevka (f) byla umíst na p ímo v prohloubení krytu pohonné jednotky (1) a zárove 4 prvky vy nívající z horní ásti pohonné jednotky (1) zapadly do jamek na spodní ásti misky (2).



- Vložte do misky (2) kroužek misky (3) tak, aby se profil (i) v kroužku misky (3) ocitl na vnější žebro (h) misky (2) a výez (k) v misce (2) zapadl do výezu (j) v kroužku (3).



- Nasaďte sítko (4) zkontrolujte jestli je dobře nasazeno a jestli se volně otáčí.
- Nasaďte kryt (5) tak, aby se vnější žebro (g) misky (3) nacházelo ve výezu krytu (5).
- Zvedněte zámek (6) tak, aby válečky zámku zapadly do drážek krytu (5) z polohy 2 do polohy 1 (uslyšíte charakteristické cvaknutí).
- Podle potřeby nasaďte na plnicí otvor krytu (5) násypnou misku (7).
- Do plnicího otvoru vložte naczpáva (8) tak, aby jeho výez ve tvaru písmena „V“ byl na stejné straně jako naczpáva umístěný v plnicím otvoru krytu (5).



Vnujte pozornost správné montáži. Vnější žebro (g) misky (3) se musí ocitnout v jedné linii s výezem v krytu (5).



- Pod kryt (5) vložte zásobník na dužinu (12) takto: umístěte zásobník šikmo a umístěte jej pod výlevkou misky (3) a krytem (5), potom jej dotlačte k pohonné jednotce (1).
- Umístěte nádobku na šávu (9) tak, aby výlevka (f) byla uvnitř nádoby (9).



Uvedení do provozu a obsluha odšťavovače

- Zkontrolujte je-li vypínač v poloze „0“.
- Zasuňte zástrčku do síťové zásuvky a podle potřeby přepněte vypínač (a) do polohy I (menší otáčky pro zpracování měkkého ovoce/zeleniny například: malin, rajčat, okurek, melounů apod.) nebo do polohy II (vyšší otáčky pro zpracování tvrdého ovoce/zeleniny například: mrkve, celeru, červené epky, jablek apod.).



Tabulka určující vhodný rychlostní stupeň pro jednotlivé druhy ovoce nebo zeleniny je na str. 14 tohoto návodu k obsluze.

- Do plnicího otvoru postupně vkládejte zeleninu nebo ovoce určené ke zpracování a lehce je posouvajte naczpávkou.

K posouvání produktu v plnicím otvoru nikdy nepoužívejte prsty ani žádné jiné předměty kromě naczpávacího nástroje.

V případě potřeby (usazení nadměrného množství dužiny na sítku způsobuje vibrace) použijte tlačítko **TURBO (b)**. Motor po dobu cca 2 vteřin pracuje v maximálních otáčkách. Potom se funkce **TURBO** automaticky vypne, otáčky motoru klesnou na pracovní hodnotu.

UPOZORNĚNÍ: Opakované použití funkce TURBO je možné teprve po 10 vteřinách.

- Pokud hodláte zpracovat drobné ovoce, nasaďte nádobu (7) pro drobné ovoce na plnicí otvor krytu (5).
- Šťávu z nádoby nalijte do předem připravených sklenic, šálek, apod.
- Nádoba na šťávu (9) obsahuje separátor pryskyřice (10), který zachytává hustší šťávu a příměsi.
Doporučujeme však separátor pryskyřice odstranit a konzumovat šťávu v její přirozené podobě, nedbaje na její hustší konzistenci.

Ukončení práce (odsávání)

- Vypněte odsávání stisknutím vypínače (a) do polohy „0”.
- Vyměňte zástrčku ze zásuvky.
- Jakmile se motor přestane otáčet, můžete přistoupit k demontáži odsávacího a křížového dílu, postupujte podle pokynů uvedených v odstavci „Příprava odsávacího dílu”.
- Vyprázdněte zásobník na dřevo.

Nedopusťte k přehřátí zásobníku na dřevo. Manipulace s přehřátým zásobníkem je pak obtížná a při jeho vyjímání může dojít k vysypání části jeho obsahu.

Čištění a údržba

- Po každém použití odsávacího dílu kladně umyjte a nedopusťte, aby zbytky zeleniny nebo ovoce zaschly na povrchu jednotlivých dílů odsávacího dílu.
- Zbytky usazené v rozích nebo v mezerách odstraňte kartáčkem na lahve nebo kartáčkem na zuby.
- Pohonnou jednotku otete vlhkým hadříkem s použitím čistícího prostředku na nádobí a potom je vytete do sucha.

V případě, že se dovnitř pohonné jednotky dostane voda, šťáva nebo jakákoliv jiná tekutina, je nutno přístroj okamžitě vypnout a odevzdat jej ke kontrole do specializovaného servisu.

- Díly odsávacího dílu myjte v teplé vodě pomocí prostředku na mytí nádobí, pak je kladně opláchněte a vysušte.
- Veškeré díly kromě sítka a pohonné jednotky můžete mýt v myčce nádobí při teplotě max. 60°C.
- Sítko (4) umyjte kartáčkem (13), který je součástí příslušenství.
K mytí sítka nepoužívejte žádné drátěné kartáčky ani drátěnky!



- Po dlouhodobém používání, může dojít k změně barevného odstínu některých plastových částí odšavovače, nepovažujte to za vadu.
- Barevné změny způsobené mrkví lze snadno odstranit použitím hadičku napuštěného jedlým olejem.
- Po umytí důkladně osušte všechny části.
- Odšavovač smontujte dle pokynů uvedených v odstavci „**Příprava odšavovače**”.
- Při vložení šlepu smotejte do schránky, v podstavci pohonné jednotky odšavovače.



Průhledné (transparentní) plastové části přístroje jsou křehké a při nárazu nebo pádu na zem mohou dojít k jejich poškození.

Jak postupovat v případě, že ...

Odšavovač nelze provozovat:

– Odevzdejte přístroj do specializovaného servisu.

Odšavovač produkuje málo šťávy, vibruje nebo cuká:

- Použijte funkci **TURBO**. Pokud však tento problém přetrvává, vypněte odšavovač, vyjměte sítko, odstraňte usazené zbytky, případně vyprázdněte a zaplněte zásobník.
- V případě mechanického poškození sítka jej bezpodmínečně vyměňte za nové.

Jak získávat šťávy z ovoce a zeleniny

- Ovoce a zelenina určená k odšavování by měla být čerstvá a pečlivě umytá. Pod tekoucí vodou odstraňte z potravin zbytky hlíny a písku, případně odstraňte slupku nebo pecky. V publikacích na téma přípravy ovocných šťáv se doporučuje namočit zeleninu na 5 minut do mírně osolené vody s přidáním kyseliny citrónové. Takto připravené produkty v průběhu přípravy netmavnou a šťáva si zachová přirozenou barvu.
- Dužinaté ovoce myjte bezprostředně před použitím, jelikož tyto rychle ztrácejí svou svěžest.
- Volba zeleniny a ovoce závisí na ročním období, na chuťových preferencích spotřebitele, zdravotních doporučeních apod. Na výživnou hodnotu šťáv z ovoce a zeleniny má vliv postup při jejich zpracování.
- Nejvyšší kvalitu šťáv dokonalé chuti a se silným aroma, získáte ze šťavnatých druhů zeleniny a ovoce, které musí být zralé a čerstvé.
- K přípravě nápojů jsou vhodné zejména tyto druhy zeleniny: rajčata, mrkev, celer, červená řepa, petržel, cibule, zelí, okurky, rebarbora apod. Pro dietní účely lze připravit šťávy ze salátu, špenátu, pórku a dalších druhů zeleniny.
- Zeleninu typu: edkev, pažitka, na petržele, kopr, fenichel, přidávejte do hotových nápojů jemně nakrájeně.
- Ovocné šťávy lze získat téměř ze všech druhů ovoce.
- Jablka, broskve, meruňky a švestky přelijte před odšavováním vařící vodou.
- Z peckovitých druhů ovoce odstraňte pecky, které by mohly poškodit odšavovač.

- Je obtížné získat šťávu z ovoce typu: švestka, jahoda, malina, malá hruška apod., jelikož tyto druhy ovoce vytvářejí tuhou hmotu, která okamžitě ucpává sítko odšťavovače. Doporučujeme je proto přidávat v malém množství k jiným druhům ovoce, ze kterého získáváte šťávu a snažit se ji kontrolovat průchodnost sítka.
- Šťávu z hroznového vína nejlépe získáte vložением celého hroznu (bez dřevnaté lodyhy) do plnicího otvoru.
- Kořenovou zeleninu a některé druhy tvrdého ovoce pokrájejte na kousky, které se bez potíží vejdou do plnicího otvoru. Pokud jsou jablka velmi tvrdá, než přidáte do plnicího otvoru, pokrájejte je na tvrdky, není nutno je loupat ani odstraňovat jádřinec.
- Zeleninu a ovoce vkládejte do plnicího otvoru teprve po zapnutí odšťavovače.
- Pokud dojde k zablokování plnicího otvoru nebo kotoučem, použijte funkci **TURBO**. Pokud však tento problém přetrvává, vypněte odšťavovač, rozeberte jej a odstraněte příčinu zablokování.
- Výživná hodnota šťávy se blíží výživné hodnotě ovoce nebo zeleniny z níž je připravená, v procesu připravení šťávy dochází pouze k částečnému odstranění vlákniny. Konzumace šťávy je proto vhodná pro osoby, které z důvodu onemocnění trávicího traktu nemohou konzumovat čerstvé ovoce a zeleninu.
- Nápoje připravené z čerstvého ovoce nebo zeleniny, jsou doporučovány zejména jako doplnková výživa pro děti nebo starší osoby.
- Zeleninové šťávy doporučujeme zapíjet čistou vodou nebo přidáním malým množstvím vody. Šťávy jsou velmi koncentrované, nekonzumujte proto více než pol sklenice denně, případně konzultujte se svým lékařem doporučenou denní dávku šťávy, vyrobené z jednotlivých druhů zeleniny.
- Ovocné šťávy jsou snadno stravitelné, proto je můžete konzumovat ve větším množství, doporučujeme 3-4 sklenice denně mezi jednotlivými jídly.
- Připravenou šťávu ihned konzumujte, pijte ji pomalu, po malých doušcích.
- Nekombinujte ovoce se zeleninou, výjimkou mohou být pouze jablka. Šťávu z melounů nemíchejte s žádnou jinou šťávou.
- Neskladujte vyrobené šťávy pro pozdější konzumaci.
- Šťávy můžete ochutit vlažnou převařenou vodou, minerálkou, mlékem, můžete je dosladit nebo jiným způsobem dochutit.
- Šťávu lze použít k přípravě sladkých alkoholických nápojů.
- Zeleninové šťávy můžete ochutit aromatickým kořením například: pepřem, kmínem, koprem, muškátovým oříškem, tymiánem, majoránkou. Ovocné šťávy můžete ochutit například: vanilkou, skořicí, hřebíčkem apod. Pro získání plného aroma je nutno koření nejdříve rozmělnit a pak přidat do nápoje, používejte však jen malé množství, aby byla zachována přirozená chuť ovocné nebo zeleninové šťávy. Ovocné a zeleninové šťávy jsou z hlediska nízké kalorické hodnoty vhodné pro osoby, které drží dietu.
- Ovocné a zeleninové šťávy podávejte v pokojové teplotě nebo s ledem. K zeleninovým šťávám můžete podávat tyčinky, slané oplatky a slané pečivo, k ovocným pak sladké oplatky, sladké pečivo, rajčové pečivo, cukroví apod.
- Šťávy z některých druhů ovoce nebo zeleniny mají tendenci k houstnutí, toto je vlastnost určitého druhu ovoce a zeleniny a odšťavovač na tento jev nemá žádný vliv.

erstvé š ávy pro zdraví

Mrkvová š áva



Díky vysokému obsahu betakaroténu snižuje riziko onemocnění rakovinou, chrání pokožku a má pozitivní vliv na náš zrak.

Obsahuje minerální látky a vitaminy, které jsou nezbytné pro správnou funkci organismu a zároveň zrychlují látkovou výměnu. Látky obsažené ve š áv z mrkve snižují vliv nikotinu na organismus člověka. Mrkvová š áva smíchaná se š ávou jable nou je doporučována jako posilující nápoj pro starší lidi.

Raj atová š áva



erstvé a zralé raj ata jsou zdrojem š ávy vysoké kvality. Raj atovou š ávu můžete smíchat se š ávou z kteréhokoliv druhu zeleniny.

Obsahuje vitamín A a C. Dvě sklenice š ávy pokryjí denní potřebu vitamínu C. Chuť raj atové š ávy můžete vylepšit špetkou pepře a soli.

Š áva z ervené epy



Š áva z ervené epy a pomeranče je velmi chutná a zdravá. Vždy š ávu z ervené epy konzumujte pouze na lékařské doporučení.

Š áva ze zelí



Tato š áva se používá pro léčbu onemocnění žaludku, ale pouze po konzultaci s lékařem. Pokud máte ještě mrkvovou š ávu, můžete je konzumovat i při podrážděném žaludku.

Špenátová š áva



Tato š áva pozitivně působí na tvorbu krve, ale z důvodu ostré chuti ji doporučujeme míchat se š ávou z mrkve. Smícháte-li š ávu špenátovou, mrkvovou a celerovou v rovných poměrech získáte chutný nápoj.

Š áva z celeru



Při výrobě š ávy z celeru nepoužívejte listy, tyto by způsobily hořkou chuť nápoje. Š áva z kořene celeru je chutná a ještě ji vylepšíte, pokud přidáte š ávu jable nou nebo pár kapek citrónu. Š ávu z celeru doporučujeme konzumovat v menším množství než š ávu mrkvovou.

Okurková š áva



Je poněkud mdlé chuti a je nutno ji míchat se š ávou jable nou, mrkvovou nebo celerovou š ávou. Okurková š áva se používá pro léčbu onemocnění ledvin a je doporučována pro zještěňující dietu.

Jable ná š áva



Š áva z erstvých a zralých jablek má příjemnou aromu i chuť, obsahuje hodně vitamínů A a B a minerální látky. Obsah pektinu ve š ávě pozitivně působí na trávení. Jable ná š áva je používána pro léčbu onemocnění, například revmatismu. Celkově je tato š áva hodnotným doplňkem každodenní stravy.

Šáva ostružinová



Sta í p idat trochu cukru a na edit vodou, výsledkem je velmi chutný a osv žující nápoj s velkým množstvím vitamín . Tento nápoj posiluje organismus a je proto vhodný zejména pro starší lidi.

Šáva z erného bezu



Je výživná a bohatá na minerály. Doporu ujeme používat p i nachlazení. Vhodná jako sou ást jiných ovocných šáv.

Šáva z erného rybízu



Šáva z erného rybízu má specifické aroma, je pon kud trpká a kyselá. S ohledem na blahodárné ú inky pro organismus lov ka je tento nápoj, díky obsahu minerálu a vitamín , považován za jeden z nejkvalitn jších. Doporu ujeme míchat se šávami ze sladkých druh ovoce nebo vodou, medem a cukrem.

Speciální recepty pro zdravý životní styl

Posilující nápoj

6 mrkvi ek
2 jablka
½ epy

Nápoj pro iš ující organismus

4 mrkvi ky
½ okurky salátovky
1 cukrová epa

"Slune ný" nápoj

2 jablka
6 jahod

Nápoj "lásky"

3 velká raj ata
½ okurky salátovky
1 celer
¼ citrónu

Nápoj "upravující metabolismus" Nápoj "silný dech"

2 jablka
1 tvrdá hruška
¼ citrónu
6 mrkvi ek

Hrst špenátu
Hrst petržele
2 celery
4 mrkvi ky

Ekologicky vhodná likvidace

Obalový materiál jednoduše neodho te. Obaly a balicí prost edky elektrospot ebi ZELMER jsou recyklovatelné, a zásadn by m ly být vráceny k novému zhodnocení. Obal z kartonu lze odevzdat do sb ren s tarého papíru. Pytlík z polyetylénu (PE, PE-HD, PE-LD) odevzdejte do sb ren PE k op tnému zužitkování.

Po ukon ení životnosti spot ebi zlikvidujte prost ednictvím k tomu ur ených recykla ních st edisek. Pokud má být spot ebi definitivn vy azen z provozu, doporu uje se po odpojení napájecího p ívodu od elektrické sít jeho od íznutí, p ístroj tak bude nepoužitelný. Informujte se laskav u Vaší obecní správy o recykla ním st edisku, ke kterému p íslušíte.

Toto elektroza ízení nepat í do komunálního odpadu. Spot ebitel p íspívá na ekologickou likvidaci výrobku. ZELMER CZECH s.r.o. je zapojena do kolektivního systému ekologické likvidace elektroza ízení u firmy Elektrowin a.s. Více na www.elektrowin.cz.



Veškeré opravy sv te odborník m v servisních st ediscích. Záru ní i požáru ní opravy osobn doru ené nebo zaslané poštou provádí servisní st ediska ZELMER viz. SEZNAM ZÁRU NÍCH OPRAVEN.

Výrobce ani dovozce neodpovídá za p ípadné škody zp sobené nevhodným použitím spot ebi e v rozporu s návodem k obsluze. Výrobce si vyhrazuje právo na provád ní konstruk ních, estetických nebo jiných zm n za ú elem p ízp sobení výrobku požadavk m norem, na ízení nebo z d vod obchodních a dalších, bez p edchozího oznámení t chto zm n.

SK - NÁVOD NA POUŽITIE

Vážení klienti!

Žiadame Vás o pozorné prečítanie tohto návodu na použitie. Osobitnú pozornosť je potrebné venovať bezpečnostným pokynom. Návod na použitie žiadame uchovávať, aby ho bolo možné použiť aj po skončení ďalšieho používania výrobku.

Obsah

Charakteristika zariadenia	22
Pokyny týkajúce sa bezpečnosti a správneho používania odšťavovača	23
Informácie o ovocí	24
Technické údaje	24
Konstrukcia odšťavovača	25
Príprava odšťavovača na prácu (montáž, demontáž)	25
Zapnutie odšťavovača a práca s ním	26
Po ukončení práce (odšťavené šťavy)	27
Zásady údržby odšťavovača	27
čo urobiť, ak	28
Ako pripraviť šťavy zo zeleniny a ovocia	28
prvé šťavy - to je zdravie	30
Špeciálne zdravotnícke recepty	31
Ekologicky vhodná likvidácia	31

Charakteristika zariadenia

Odšťavovač typ 486 je elektrické zariadenie určené na rýchle odstredenie štiav z ovocia a zeleniny s automatickým oddelením odpadu.

Vodšťavovač dochádza k rozdrveniu suroviny a následnému odstredeniu šťavy z rozdrvenej hmoty. Jednoduchá a ľahká obsluha zvyšuje úžitkové prednosti zariadenia. Elektronický stabilizátor rýchlosti zaručuje stálu rýchlosť otáček nezávisle od zaťaženia, vďaka čomu je zaručené dosiahnutie stálej konzistencie šťavy. Odšťavovač má dve rýchlosti odšťavovania (pre tvrdé a mäkké ovocie), ktoré boli zvolené tak, aby sa dosiahli optimálne kvalitatívne parametre odstredených štiav. Uchovanie maximálneho obsahu vitamínov, pektínu, enzýmov a minerálov v šťave spôsobuje jeho menšiu horkosť. Je to zámerný efekt, pretože výrobca odšťavovača uznal, že dôležitejšie je uchovávať čo najvyššie výživové, zdravotné a dietetické hodnoty získavanej šťavy, ako jej horkosť. Odšťavovač má ochranu proti prípadnému zapnutiu pre prípad nekompletnej montáže zariadenia. Odšťavovač je dodatočne vybavený funkciou automatického spustenia sita. Stlačením tlačidla **TURBO** motor pracuje 1,5 až 2 sekundy s vysokými otáčkami. Vysoké otáčky pomáhajú oistiť sito v prípade, ak sa objavia vibrácie vyvolané prílišným nahromadením dužiny. Funkcia **TURBO** sa môže používať len v 10 sekundových intervaloch. Odšťavovač môže pracovať bez prestávky 15 minút. Množstvo získanej šťavy napríklad z 1 kg suroviny závisí od stupňa hrúbky, ako aj istoty sita a stavu drviaceho kotúča.

Časti, ktoré prichádzajú do kontaktu so spracovávanými surovinami, sú vyhotovené z materiálov dovoľených pre kontakt s potravinami.

Pokyny týkajúce sa bezpečnosti a správneho používania odšavovača

- Nevýťahujte zástrčku zo sieťovej zásuvky ani za prívodnú šnúru.
- Odšavovač zapájajte len do sieťovej zásuvky siete striedavého prúdu 230 V vybavenej ochranným kolíkom.
- Nezapínajte zariadenie, ak je prívodná šnúra poškodená alebo kryt je poškodený viditeľným spôsobom.

Ak sa neodpojíte nový elektrický kábel poškodí, musí ho vymeniť výrobca alebo špecializovaný opravárenský podnik alebo vyškolená osoba, aby ste predišli nebezpečenstvu.

Zariadenie smie opravovať len preškolený personál. Nesprávne vykonaná oprava môže znamenať vážne ohrozenie pre užívateľa. V prípade výskytu závad odporúčame obrátiť sa na špecializované servisné stredisko.

- Nepoužívajte odšavovač, ak je poškodené odstredivé sito.
- Pred zapnutím odšavovača skontrolujte, či je veko dobre upevnené skobou.
- Neuvádzajte skobu, ak odšavovač pracuje a sito odstrekuje, pretože sa ukladajú ochrana a zariadenie vypne.
- Zariadenie pred výmenou príslušenstva alebo pred priblížením sa k pohybujúcim častiam počas používania, vypnite.
- Pred čistením, montážou alebo demontážou odšavovača vždy vytiahnite prívodnú šnúru zo sieťovej zásuvky.
- Na vloženie produktu používajte len posúvač.
- Nepreťažujte zariadenie nadmerným množstvom produktu ani príliš silným posúvaním (posúvačom).
- Odšavovač okamžite vypnite, ak spozorujete silné vibrácie alebo pokles otáčok. Otvorte sito a jeho kryt.
- Ak dôjde k zablokovaniu produktu v násypke alebo na drviacom kotúči odšavovača odstráňte príčinu zablokovania.
- Ak sa do pohonu odšavovača dostane akákoľvek tekutina, okamžite prerušte prácu a odpojte zariadenie od siete. Odovzdajte odšavovač do servisu na prehliadku.
- Nevystavujte odšavovač pôsobeniu teploty vyššej ako 60°C.
- Buďte zvlášť opatrní pri práci s odšavovačom v prítomnosti detí.
- Nenechávajte zariadenie zapnuté v sieti bez dozoru.
- Neodkladajte odšavovač na mokrý povrch.
- Po ukončení práce vyberte prívodnú šnúru zo sieťovej zásuvky.
- Neponárajte pohon odšavovača do vody, ani ho neumývajte pod tečúcou vodou.
- Na umývanie krytu nepoužívajte agresívne detergenty vo forme emulzií, mlieka, pást a pod. Môžu odstrániť okrem iného informácie grafické symboly také ako napríklad: stupnice, označenia, výstražné značky a pod.
- Na umývanie kovových častí, hlavne sita s ostrým drviacim kotúčom, používajte mäkkú kefku.
- Nepoužívajte odšavovač bez nádoby na odpad.
- Pre uľahčenie obsluhy môžete do nádoby pre zbytky vložiť fóliový sáček, ktorý spolu s odpadmi po ukončení práce odšavovača vyhodíte do odpadkového koša.

- Toto zariadenie nesmú používať osoby (vrátane detí) s obmedzeniami fyzických, zmyslových alebo duševných funkcií a osoby, ktoré nemajú skúsenosti s použitím zariadenia alebo vedomosti o ňom, ibaže pod dohľadom alebo ak budú zoznamené s pokynmi týkajúcimi sa prevádzky tohto zariadenia osobami zodpovednými za ich bezpečnosť.
- Dávajte si pozor, aby sa deti nehrali so zariadením.

Nepreťažujte zariadenie nadmerným množstvom surovín ani ich príliš silným tlakom (napchávaním), pretože prudké zvýšenie hladiny šav v výlevke misy na šavu môže byť príčinou vytekania šavy spod krytu a unikania do nádoby na odpadky.

Informácie o ovocí a zelenine

Ovocie a zelenina	Rýchlosť odstrešovania	Ovocie a zelenina	Rýchlosť odstrešovania
Ananás	II	Mrkva	II
Americká brusnica	I	Melóny	I
Broskyne	I	Marhule	I
Cvikla	I	Mandarínky	I
Hrušky	I	Uhorky	I
Jablká	I	Kiwi	I
Kapusta	II	Paradajky	I
Taliancky kôpor	I	Zeler	II
Maliny	I	Hrozno	I

Technické údaje

Technické parametre sú uvedené na štítku výrobcu.

Dovolený čas nepretržitej práce	15 minút
čas prestávky medzi opätovným použitím	30 minút
čas prestávky medzi opätovným použitím TURBO	10 sekúnd

Rozsah rýchlostí

I. rýchlosť, II. rýchlosť

Deklarovaná hodnota emisie hluku tohto spotrebiča je 75 dB(A), čo predstavuje hladinu akustického výkonu vzhľadom na referenčný akustický výkon 1 pW.

Odšavovač 486 je konštruovaný v I. triede izolácie a je vybavený prírodnou šnúrou s ochranným vodičom a zástrčkou s ochranným kontaktom.

Vyžaduje zapojenie do sieťovej zásuvky vybavenej ochranným kolíkom.

Odšavovač spĺňa požiadavky príslušných noriem.

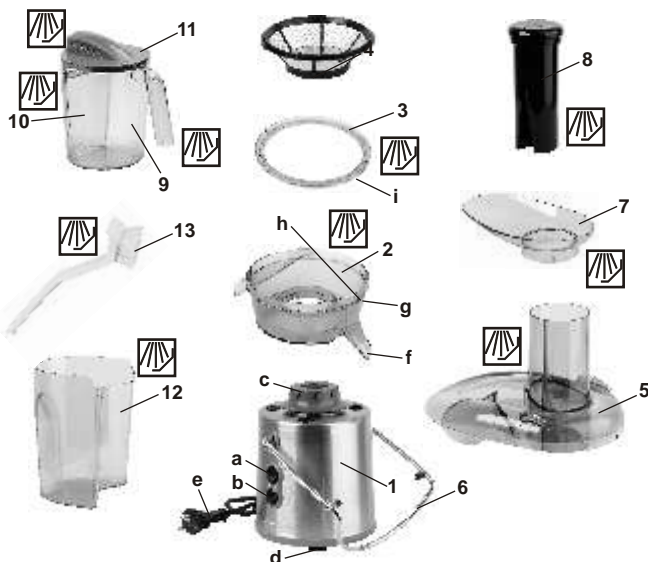
Zariadenie zodpovedá požiadavkám smerníc:

- Nízkonapäťové elektrické zariadenie (LVD) – 2006/95/EC

- Elektromagnetická kompatibilita (EMC) – 2004/108/EC

Výrobok je označený značkou CE na štítku výrobcu.

Konštrukcia odš avova a



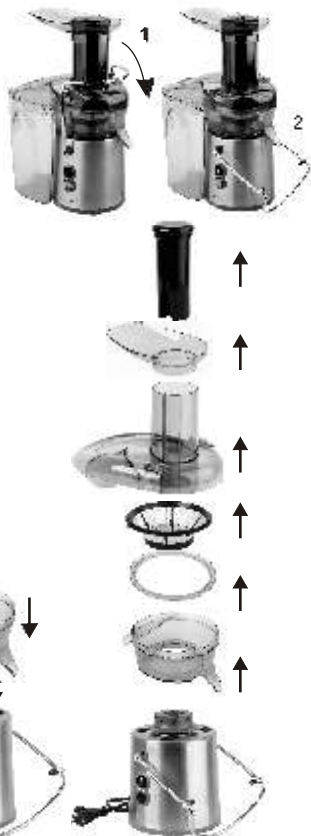
Prvky označene symbolom  môžete umývať v umývačke riadu pri teplote max. 60°C.

Príprava odš avova a na prácu (demontáž, montáž)

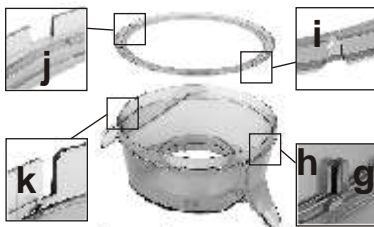
Pred prvým použitím rozoberte odš avova, umyte všetky časti, ktoré prichádzajú do kontaktu so spracovávaným produktom.

- Odš avova postavte v blízkosti napájacej zásuvky na tvrdý, čistý a suchý podklad.
- Potiahnite skobu (6) smerom nadol tak, aby jej valčeky vyskočili z priehlbín na veku (5) z polohy 1 do polohy 2. Vyberte posúvač (8), zdemontujte misku (7), veko (5).
 - Potom vyberte misku (2) spolu s vložkou (3) a sitom (4). Nakoniec vyberte z misky (2) vložku (3).
- Zdemontované časti (s výnimkou pohonu) dôkladne umyte v teplej vode prostriedkom na umývanie riadu. Môžete ich taktiež umyť v umývačke riadu pri teplote max. 60°C. Po dôkladnom vysušení pristúpte k montáži istých prvkov.
- Na pohon (1) zložte misku (2) tak, aby lievok (f) sa nachádzal presne v priehlbine krytu pohonu (1) a taktiež aby v 4 priehlbínach v spodnej časti misky (2) sa nachádzali 4 výstupky umiestnené na hornej ploche pohonu (1).

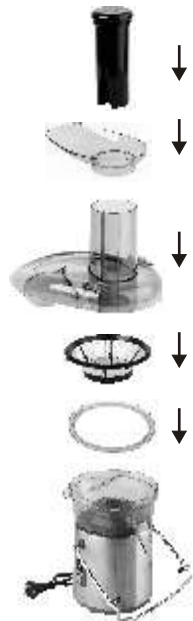
1. Pohon odš avova
 - a) prepínač I-0-II
 - b) tlačidlo TURBO
 - c) unášač
 - d) as na prisatie
 - e) prírodná šnúra
2. Misa
 - f) lievok
 - g) vonkajšie rebrieko
 - h) vnútorné rebrieko
3. Vložka misky
 - i) zárez
4. Sito
5. Veko
6. Skoba
7. Miska na drobné ovocie
8. Posúvač
9. Nádobka na šavu
10. Separátor peny
11. Veko nádoby
12. Zásobník na zvyšky
13. Kefka



- Vložte do misy (2) vložku misy (3) tak, aby sa zárez (i) vo vložke misy (3) našiel na vnútornom rebierku (h) misy (2) a zárez (k) v mise (2) sa prekryl so zárezom (j) vo vložke (3).



- Vložte do stredu sito (4) a skontrolujte, či je správne osadené i sa aľho otá a.
- Naloľte kryt (5) tak, aby sa vonkajšie rebierko (g) misy (3) našlo v záreze krytu (5).
- Zdviľnite hore skobu (6) tak, aby jej valky zapadli do priehlbín na veku (5) z pozície 2 do pozície 1 (bude po u charakteristické cvaknutie).
- V prípade potreby na násypku veka (5) zaloľte miskú na drobné ovocie (7).
- Do násypky vložte posúva (8) tak, aby jeho priehlbina v tvare písmena „V“ trafila do noľa nachádzajúceho sa v násypke.



Dbajte na správnu montáž. Vonkajšie rebierko (g) misy (3) by sa malo nájsť na jednej strane so zárezom v kryte (5).



- Pod kryt (5) vsuňte nádobu na odpadky (12) nasledujúcim spôsobom: nádobu držte šikmo a dajte ju pod odkvapkávač misy (3) a kryt (5), potom ho prisuňte k pohonu (1).
- Umieľtinite nádobu na šavu (9) tak, aby lievik odšavovača (f) sa nachádzal vo vnútri nádoby (9).



Zapnutie odšavovača a práca s ním

- Skontrolujte, či je vypínač nastavený do polohy „0“.
- Vložte zástrčku prívodnej šnúry do sieovej zásuvky a zapnite odšavovač vypínačom (a) nastavením v závislosti od potreby 1. rýchlosť (poloha I - nízke otáčky pre mäkké ovocie napríklad maliny, paradajky, uhorka, melóny, atď.) alebo 2. rýchlosť (poloha II - vysoké otáčky pre tvrdé ovocie napríklad mrkva, zeler, cvikla, jablká, atď.).



Tabuľka príkladov obsahujúca presné informácie týkajúce sa voľby vhodnej rýchlosti pre konkrétne ovocie a zeleninu sa nachádza na strane 24.

- Do násypky vkladajte ovocie alebo zeleninu a ľahko ich pritlačte posúvačom.

Na tlačenie produktov nepoužívajte prsty alebo iné predmety.

V prípade potreby (v prípade nadmerného nahromadenia sa dužiny na sieti vyvolávajúce vibrácie odšavovača) môžete použiť tlačidlo **TURBO (b)**. Vtedy motor pracuje s maximálnymi otáčkami po dobu 2 sekúnd. Po tejto dobe sa funkcia **TURBO** automaticky vypne a motor sa vráti do predchádzajúcich otáčok.
POZOR! Opätovné použitie funkcie TURBO môže nastať minimálne po 10 sekundách.

- Pri odstreďovaní šavy z malého ovocia používajte misku **(7)** na drobné ovocie, ktorú založte na násypku.
- Odstreďenú šavu nahromadenú v nádobe prelejte do predtým pripravených pohárov, šálok atď.
- Nádoba na šavu **(9)** je vybavená separátorom peny **(10)**, úlohou ktorého je zastavenie hustejších frakcií šavy a peny.
Odporúčame šavu v prírodnej podobe, menej íre. Preto je potrebné vybrať pohár separátoru peny.

Po ukončení práce (odstreďenie šavy)

- Vypnite odšavovač nastavením vypínača **(a)** do polohy „0“.
- Vyberte zástrčku prírodnej šnúry zo sieťovej zásuvky.
- Po zastavení motora pristúpte k demontáži odšavovača za účelom umytia dielov (pozri bod „Príprava odšavovača na prácu“).
- Vyprázdňte zásobník na zbytky od nahromadených odpadkov.

Nedovoďte preplnenie zásobníka na zbytky. Počas jeho vyberania môže prebytok zbytkov v momente prehnutia zásobníka z neho vypadnúť.

Zásady údržby odšavovača

- Po každom použití odšavovača je potrebné ho dôkladne umyť nedovoďte zaschnutie šavy a zbytkov ovocia.
- Zneistenie v škárách alebo rohoch odstráňte kefkou na umývanie fliaš alebo zubnou kefkou.
- Pohonom oistite vlhkou utierkou navlhčenou prostriedkom na umývanie riadu. Následne ho vyutierajte do sucha.

V prípade, že sa do vnútra pohonu dostane voda alebo šava, je potrebné prácu prerušiť a odovzdať zariadenia na kontrolu do servisu.

- Väčšina vybavenia také ako: miska na šavu, vložka misky, veko, miska na drobné ovocie, posúvač a taktiež nádoba na šavu s vekom a separátorom peny, umývajte v teplej vode s prísadou prostriedku na umývanie riadu.
- Taktiež je možné ich umývať v umývačkách riadu pri teplote maximálne 60°C.
- Výnimkou je sito **(4)**. Na jeho umývanie používajte výluhu alebo kefkou s tvrdými štetinami **(13)** ktorá je vo výbave odšavovača.
Na umývanie sita nepoužívajte žiadne kovové kefy!



- Dlhodobým používaním môže nastať jav prefarbenia astí zhotovených z plastickej látky. Nepovažujte to za chybu.
- Zafarbenie, ktoré vzniklo z mrkvy, je možné odstrániť utieraním utierkou napustenou jedným olejom.
- Po umytí všetkých astí dôkladne osušte.
- Zmontujte odšavovač spôsobom opísaným predtým (pozri bod „**Príprava odšavovača na prácu**“).
- Navieste prírodnú šnúru do skryše nachádzajúcej sa v podstavci pohonu odšavovača.



Osobitnú pozornosť venujte priezračným (transparentným) umelohmotným astiam. Sú náchylné na údery a pády, ak sa môžu poškodiť.

o urobiť, ak ...

Odšavovač nepracuje:

– Odovzdajte odšavovač do servisu.

Odšavovač slaboočistí, uje sa, škvŕni a vibruje:

- Použite funkciu **TURBO**. Ak problém na chvíľu pretrváva, vypnite zariadenie, očistite sito od nahromadených nečistôt a vyčistite ho. Dodatočne, v prípade zaplnenia zásobníka na zbytky, ho vyprázdnite.
- V prípade mechanického poškodenia sita ho bezpodmienečne vymeňte za nové.

Ako pripraviť šavky zo zeleniny a ovocia

- Ovocie a zelenina, určené na vytlačenie šavky, musia byť čerstvé a dôkladne umyté. Príprava zeleniny spočíva v jej očistení od piesku a zeminu pod ňou vodou a jej oškriabaní. Publikácie na tému prípravy štiav odporúčajú namáčať zeleninu na 5 minút do vody s prísadou soli alebo kyseliny citrónovej. Pripravená týmto spôsobom ľahšie sa drvená netmavne a šavka z nej má prirodzenú farbu.
- Bobu ovitú zeleninu umývajte tesne pred použitím, nakoľko rýchlo stráca svoju čerstvosť.
- Výber zeleniny a ovocia závisí od ročného obdobia, od chuti a zdravotných odporúčaní. Na výživovú hodnotu štiav zo zeleniny a ovocia má vplyv spôsob postupu pri ich príprave.
- Šavky sa pripravujú zo šavkatých druhov zeleniny a ovocia, ktoré musí byť zrelé, čerstvé, pretože sa z nich získava najviac šavky výbornej chuti a arómy.
- Na prípravu nápojov je vhodná nasledujúca zelenina: paradajky, mrkva, zeler, cvikla, petržlen, cibuľa, kapusta, uhorky, ľadová repa, rebarbora atď. Na diétne šavky je možné pripravovať šavky zo šalátu, špenátu, póru a inej zeleniny.
- Zelenina taká ako: rebarbora, pažítka, petržlenová vňať, kôpor, reňucha, sa pridáva do nápojov porezaná na drobno.
- Ovocné šavky je možné získavať takmer zo všetkých druhov ovocia.
- Jablká, broskyne, marhule a slivky musia byť po umytí sparené vriacou vodou v kuchynskom cedidle.
- Z ovocia obsahujúceho kôstky je potrebné ich odstrániť, nakoľko by mohli odšavovač poškodiť.

- Vytlá a nie š avy zo sliviek, u oriedok, malín, mäkkých hrušiek a jab k a taktiež iného ovocia, je problematické.
Z dužiny tohto ovocia sa tvorí hmota, ktorá upcháva otvory sita. Toto ovocie je možné používa na prípravu š avy ich primiešavaním v malých množstvách k inému ovociu alebo zelenine a je potrebné aj astejšie istenie sita.
- V malom množstve je možné taktiež vytlá a š avu z hrozna, avšak je potrebné do násypky vhoď celú strapce po odstránení drevitej byle.
- Kore ovú zeleninu a tvrdé ovocie je potrebné poreza na kúsky, ktoré vojdú do otvoru násypky. Jablká sa režu na kúsky (ak ve kos jab k neumož uje ich vloženie do otvoru v násypke vcelku) bez zbavenia jadierok.
- Ovocie a zelenia sa vhadzuje do otvoru násypky až po zapnutí odš avova a.
- V prípade zablokovania suroviny v otvore násypky alebo na drviacom kotú i sita použijete funkciu **TURBO**. Ak aj na alej pretrváva vyššie uvedený problém, zariadenie rozoberte a vy istite ho.
- Výživová hodnota surových štiav je blízka výživovej hodnote ovocia a zeleniny s tým, že sú zbavené astí blán odstránených v procese odstre ovania š avy. Preto š avy môžu konzumova osoby, ktoré vzh adom na problémy s tráviacim traktom nemôžu konzumova surovú zeleninu.
- Nápoje zo štiav sa odporú ajú zvláš pri výžive detí a starších osôb.
- Pri konzumovaní zeleninových štiav sa odporú a ich zapíja neve kým množstvom vody, nako ko obsahujú ve a esencií. Ak š avy nie sú zriedené, denná dávka nesmie prekro i polovicu pohára.
- Ovocné š avy sú ahšie strávitel né, je možné ich pi vo ve kých množstvách: od 3 do 4 pohárov denne medzi jednotlivými jedlami.
- Š avy sa musia konzumova ihne po ich príprave a pi malými hltmi. Š ava, ktorá sa pije pomaly, sa zmiešava so slinami, o napomáha tráveniu š avy. Príliš rýchle pitie a vo ve kých množstvách spôsobuje nevhodné prijímanie organizmom.
- Nemalo by sa kombinova ovocie so zeleninou, okrem jab k. Nesmú sa kombinova melóny s iným ovocím.
- Š avy neodkladajte na neskoršiu konzumáciu.
- Zeleninové š avy sa môžu riedi vlašnou prevarenou vodou, minerálnou vodou, mliekom alebo srvátkou, môžu sa prisladzova alebo dochucova iným spôsobom.
- Zo š avy je možné pripravova kokteily s nízkym obsahom alkoholu.
- Pri zeleninových nápojoch je možné používa aromatické koreniny: ierne korenie, kôpor, kmín, muškátový orech, tymián, majoránku a pri ovocných nápojoch: vanilku, škoricu a klin eky. Pre dosiahnutie úplnej arómy korenín je potrebné ich pred pridáním do nápoja dôkladne rozdrvi . Musia sa používa v neve kých množstvách pre udržanie prirodzenej chute a vône produktov, z ktorých sa nápoj pripravuje. Vzh adom na nízku kalorickú hodnotu sa nápoje z ovocia a zeleniny ve mi odporú ajú osobám, ktoré chcú schudnú .
- Ovocné a zeleninové nápoje sa podávajú pri izbovej teplote alebo chladené kockami adu. K zeleninovým nápojom sa môžu podáva slané ty inky, slané pe ivo a hrianky a k ovocným nápojom ajové pe ivo, zákusky a piškóty.
- Š ava získavaná z niektorého ovocia a zeleniny má tendenciu hustnú . Takýto stav vyplýva z vlastností použitých produktov a nezávisí od zariadenia.

erstvé š avy - to je zdravie

Mrkvová š ava



Urých uje látkovú výmenu, pretože obsahuje súbor mikroprvkov a vitamínov, nevyhnutných pre správnu innos organizmu.

Vitamín A vytvorený z karoténu zlepšuje zrak. Zložky tejto š avy tlmia škodlivý ú inok nikotínu, vracajú pokožke jej prirodzenú zdravú farbu. Pol pohára mrkvovej š avy a pol pohára mlieka sa odporú a pre malé deti. Mrkvová š ava v spojení s jabl nou š avou sa odporú a ako posil ujúci nápoj pre staršie osoby.

Paradajková š ava



Z dozretých a erstvých paradajok sa získava š ava vynikajúcej kvality. Paradajkovú š avu je možné mieša so všetkými ostatnými zeleninovými š avami.

Obsahuje ve a vitamínu A a C. Dva poháre š avy pokrývajú dennú dávku vitamínu C. Chu ové hodnoty paradajkovej š avy vylepšuje jej dochutenie so ou a iernym korením.

Cviklová š ava



Spojením š avy z cvikly s pomaran ovou š avou vzniká nápoj výbornej chuti. Táto š ava sa v istej podobe môže konzumova len na lekársky predpis.

Š ava z kapusty



Používa sa pri lie be žalúdo ných vredov, avšak len na lekársky predpis. Zmiešaná s mrkvovou š avou je vhodná na pitie aj pre tých, ktorí majú citlivý žalúdok.

Špenátová š ava



Táto š ava je silne krvotvorná, avšak z dôvodu ostrej chuti sa odporú a zmiešava ju s mrkvovou š avou. Zmiešaním v rovnakých množstvách špenátovej, mrkvovej a zelerovej š avy vzniká chutný nápoj.

Š ava zo zelera



Na š avu sa nesmú používa zelerové listy, pretože dávajú horkú chu . Š ava zo zelerového kore a je ve mi chutná. Je možné ju kombinova so š avami z inej zeleniny. Musí sa konzumova v menších množstvách ako mrkvová š ava. Pridávanie jabl nej š avy alebo citróna zlepšuje chu .

Uhorková š ava



Prirodzene je mdlá a preto ju treba zmiešava s jabl nou, mrkvovou alebo zelerovou š avou. Uhorková š ava sa používa na ošetrovanie pokožky. Má o is ujúcu ú inok pre adviny. Odporú a sa pri diétnej kúre.

Jabl ná š ava



Š ava z erstvých, zreých jab k má príjemnú arómu a chu , je bohatá na vitamíny A a B a taktiež vzácné minerálne soli. Ve ký obsah pektínu v š ave spôsobuje, že má vlastností podporujúce trávenie. erstvá jabl ná š ava sa používa proti lámke a reume. Je vo všeobecnosti vynikajúcou výživovou látkou.

ernicová š ava



Č ernicová š ava s neve kým množstvom cukru a minerálnej vody je ve mi osvievajúci nápoj. Vzh adom na ve ký obsah vitamínov a mikroprvkov pôsobí posil ujúco zvláš u starších udi.

Š ava z bázy iernej



Š ava je bohatá na výživné zložky, má potiace ú inky a môže sa používa pri prechladnutiach. Jej spracovaním sa môže kombinova s inými ovocnými š avami.

Š ava z iernych ríbezlí



Š ava z iernych ríbezlí má špecifickú arómu, vysokú kyslos a výraznú trpkos . Vzh adom na chemické zloženie a obsah vitamínov je jedna z najlepších š tiav. Je potrebné ju mieša so š avami s nízkou kyslos ou alebo vodou, medom alebo cukrom.

Špeciálny zdravotné recepty

Posil ujúci nápoj

6 mrkviav
2 jablká
½ cvikly

Nápoj "lásky"

3 ve ké paradajky
½ uhorky
1 zeler
¼ citróna

Š ava na pre istenie organizmu

4 mrkvy
½ uhorky
1 cvikla

Š ava "ve erný regulátor"

2 jablká
1 tvrdá hruška
¼ citróna alebo hrs š penátu
6 mrkviav

"Sne ný" nápoj

2 jablká
6 jahôd

Nápoj "silné vydýchnutie"

2 hrste š penátu
1 hrs petržlenu
2 zelery
4 mrkvy

Ekologicky vhodná likvidácia

Obalový materiál nevyhadzujte. Obaly a baliace prostriedky elektrosпотреbi ov ZELMER sú recyklovate né a zásadne by mali by vrátené na nové zhodnotenie. Kartónový obal odovzdajte do zberne starého papiera. Vrecká z polyetylénu (PE, PE-HD, PE-LD) odovzdajte do zberne PE na opätovné zužitkovanie.

Po ukon ení životnosti spotřebi zlikvidujte prostredníctvom na to ur ených recykla ných stredísk. Ak má by prístroj definitívne vyradený z prevádzky, doporu uje sa po odpojení prívodnej š nûry od elektrickej siete jej odstránenie (odrezanie), prístroj tak bude nepoužité ný. Informujte sa láskavo na Vašej obecnej správe, ku ktorému recykla nému stredisku patríte.



Tento elektrosпотреbič nepatrí do komunálneho odpadu. Spotrebiteľ prispieva na ekologickú likvidáciu výrobku. ZELMER SLOVAKIA s.r.o. je zapojená do systému ekologickej likvidácie elektrosпотреbičov u firmy ENVIDOM – združenie výrobcov. Viac na www.envidom.sk.

Opravy spotřebi ov si uplatnite u odborníkov v servisných strediskách. Záru né a požaru né opravy doru ené osobne alebo zaslané poštou prevádzajú servisné strediská firmy ZELMER – vi ZOZNAM ZÁRU NÝCH SERVISOV.

Výrobca nezodpovedá za prípadné škody zaprí inené používaním zariadenia nezhodným s jeho ur ením alebo nesprávnou obsluhou.

Výrobca si vyhradzuje právo na modifikáciu výrobku kedyko vek bez predchádzajúceho upovedomenia za ú elom prispôsobenia právnym predpisom, normám, nariadeniam alebo z konštruk ných, obchodných, estetických a iných dôvodov.

H - HASZNÁLATI UTASÍTÁS

Tisztelt vevő k!

Kérjük figyelmesen elolvasni a jelen kezelési utasítást. Különös figyelmet fordítani kell a biztonsági elírásokra.

A kezelési utasítást kérjük megőrizni, hogy a későbbiekben is igénybe vehessék.

Tartalomjegyzék

Készülék jellemzése	32
Lécentrifuga biztonsági elírásai és rendes használata	33
Információk gyümölcs- és zöldségre	34
Műszaki adatok	34
Lécentrifuga felépítése	35
Lécentrifuga elkészítése a munkához (szétszerelés, összeszerelés)	35
Lécentrifuga indítása és a vele való munkavégzés	36
Munkabefejezés után (lécentrifugálás után)	37
Lécentrifuga karbantartási szabályai	37
Mit csináljunk, ha	38
Hogyan készítsünk a zöldség- és gyümölcsleveket	38
Friss lé az egészség	40
Különleges egészségügyi receptek	41
Környezetvédelem - óvjuk környezetünket	41

Készülék jellemzése

486 típusú lécentrifuga a gyümölcsök- és zöldségek- való lé gyors centrifugálására és egyidejű hulladék elválasztására szolgáló villamos készülék.

A lécentrifugában a nyersanyag szétmorzsalása történik és belé a lé centrifugálása. Egyszerű és könnyű kezelése emeli a készülék használati értékét. Elektronikus fordulatszabályozó a terhelést függetlenül állandó fordulatszámot biztosítja, aminek köszönhetően a lé állandó állaga biztosított. A lécentrifuga két centrifugálási sebességgel rendelkezik (kemény és puha gyümölcsöknek), amely úgy lett kiválasztva, hogy a centrifugált lé optimális paraméterei biztosítva legyenek. A vitaminok, pektinek, enzimek, és ásványi anyagok a lében való megőrzése a lé derűtségét csökkenti. Ez természetesen effektus, mert a centrifuga Gyártója úgy döntött, hogy fontosabb a kinyert lé minél magasabb mértékű tápanyag-, egészségügyi és diabetikus értékének a megőrzése, mint a derűtsége. A lécentrifuga fel van szerelve a nem komplett összeszerelése esetén működő indításgátlóval. A lécentrifuga ezen kívül a szita automatikus tisztítási funkcióval van felszerelve. **TURBO** nyomógomb megnyomásával a motor 1,5 ÷ 2 másodpercig magas fordulatszámon működik. A magas fordulata segít a szita tisztításában, amikor rezgések jelentkeznek a túlzott növényből képzése esetén. A **TURBO** funkció csak 10 másodpercenként vehet igénybe. A lécentrifuga folyamatosan 15 percig dolgozhat. A kinyert lé mennyisége, pl. az 1 kg alapanyagból, függ a frissesség fokától, a szita tisztaságától és a morzsoló tárcsa állapotától. A feldolgozott anyaggal kontaktusban lévő alkatrészek az élelmiszerekkel való kontaktusra engedélyezett anyagból készültek.

Lécentrifuga biztonsági elírásai és rendes használata

- Ne húzd ki a dugaszt a kábelnél fogva a dugaszolóaljzattól.
- Lécentrifugát csak a váltóáramú 230V védcsappal ellátott dugaszolóaljzatra szabad csatlakozni.
- Ne kapszold be a készüléket, ha az elektromos kábele sérült vagy a burkolata láthatóan sérült.

Ha a tápkábel sérült, a cserét a készülék gyártójának vagy a szakért nek ajánljuk megbízni a veszedelem kikerülése céljából.

A készülék javítását csak a szakképzett személyzet végezheti. A nem szakszer en végzett javítás komoly veszélyt jelenthet a felhasználó számára. Hiba esetén a szakszerviz pontjához fordulni.

- Ne használd a lécentrifugát, ha a forgó szita sérült.
- A lécentrifuga indítása el tt ellen rízd, hogy a fedele jól van-e az ívelt szorító segítségével lerögzítve.
- Ne engedj ki a szorítót, amíg a lécentrifuga m ködik, és a szita forog, mert biztosítás m ködésbe lép és kikapcsolja a készüléket.
- A felszerelés csere el tt vagy a m ködés közben forgásban lév alkatrészek megérintése el tt kapszold ki a készüléket.
- A lécentrifuga tisztítása, összeszerelése vagy szétszerelése el tt **mindig** húzd ki a csatlakozó kábel a hálózati aljzattól.
- A terméket csak erre a célra való tolóval told.
- Ne terheld túl a készüléket túlzott nyersanyag mennyiséggel vagy túl er s betolással (tolóval).
- Amennyiben er s rázást vagy fordulatszám csökkentését észlelsz, azonnal kapszold ki a lécentrifugát. Tisztítsd ki a szitát és a burkolatát.
- Amikor a termék eltömi az elvezet nyákot vagy ráragad a morzsoló tárcsára, szakítsd meg a munkát és kapszold le a készüléket a hálózatról. Hárítsd el az okot.
- Azonnal szakítsd meg a munkát és kapszold le a készüléket a hálózatról, ha a lécentrifuga hajtásába bármilyen folyadék belekerült. Nézesd át a lécentrifugát egy szakszervizzel.
- Ne tedd ki a lécentrifugát 60°C - nál magasabb h hatásnak.
- Különös óvatosságot kell betartani a lécentrifuga gyerekek közelében való használatakor.
- Ne hagyd rízet nélkül a hálózatra kötött készüléket.
- Ne állítsd fel a lécentrifugát nedves alpra.
- Munkabefejezés után a kapcsoló kábelt húzd ki a hálózati aljzattól.
- Lécentrifuga hajtását ne merítsd be a vízbe, se ne mosd a folyóvíz alatt.
- A burkolata mosásához ne használj agresszív, emulzió, tej, pászta alakú detergenset. Ezek többek között eltávolíthatják a tájékoztató grafikai jeleket, mint pl.: osztások, jelölések, figyelmeztet jelek, stb.
- A fém lakatrészek, különösen az éles morzsoló tárcsa mosásához használj puha kefét.
- Agyümlöcscentrifugát ne használja az anyagmaradványok tartálya nélkül.
- A kezelés egyszer sítése érdekében a hulladék tartályba betehetsz egy fóliaszákot, amelyet a munkabefejezés után a hulladékkal együtt kidobhatsz.

- Ez a készülék nem a fizikailag, érzékileg vagy szellemileg korlátozott személyek (gyerekek) által való használatra készült, vagy olyan személyeknek, akik nem rendelkeznek a megfelelő tapasztalattal és ismeretekkel, hacsak a készülék használatára a biztonságukért felelős személy felügyelete mellett kerül sor vagy elte ellátja ket a megfelelő kezelési utasításokkal.
- A gyermekeket ne hagyja felügyelet nélkül és ügyeljen arra, hogy a készülékkel ne játszanak.

A készüléket ne terhelje meg túl nagy mennyiségű alapanyaggal, vagy az anyagok erőteljes benyomásával (a tolóka segítségével), mivel a túlzott mennyiségű léfelgyülemelése a léfelfogó tálcá kifolyó nyílásában azt okozhatja, hogy a lé a fedél alól vagy kifolyik, vagy pedig az anyagmaradványok tartályába kerül.

Információk gyümölcs- és zöldségről

Gyümölcs/ Zöldség	Centrifugálás sebessége	Gyümölcs/ Zöldség	Centrifugálás sebessége
Ananász	II	Sárgarépa	II
Amerikai áfonya	I	Sárgadinnye	I
Barack	I	Sárgabarack	I
Cékla	I	Barack	I
Körte	I	Uborka	I
Alma	I	Kivi	I
Káposzta	II	Paradicsom	I
Olasz kapor	I	Zeller	II
Málna	I	Szilva	I

Műszaki adatok

A műszaki paraméterek a termék adat tábláján vannak megadva.

Szünetmentes munka megengedett ideje	15 perc
Szünet idő az ismételt igénybevétel előtt	30 perc
Szünet idő a TURBÓ ismételt igénybevétele előtt	10 másodperc
L_{wa}	75 dB/A

Sebességi tartományok I. sebesség, II. sebesség

486 típusú lécentrifuga I szigetelés osztályban készült és védőérintéssel és védőérintéssel érintkező dugasszal ellátott csatlakozó kábellel rendelkezik.

Lécentrifuga megfelel a vonatkozó szabványok előírásainak.


Készülék megfelel az alábbi direktíváknak:

- Alacsonyfeszültségű villamos készülékek (LVD) – 2006/95/EC
- Elektromágneses kompatibilitás (EMC) – 2004/108/EC

A termék CE jellel az adattáblán megjelölve.

Lécentrifuga felépítése



A  jelzés részek mosogatógépbén, max. 60°C-os vízben mosogathatók.

1. Lécentrifuga hajtása

- A) kapcsoló I-0-II
- b) TURBÓ nyomógomb
- c) elszed
- d) szívó tappancs
- e) csatlakozó kábel

2. Tálca

- f) kiöml
- g) küls. borda
- h) bels. borda

3. Tálcabetétek

- i) kivágás

4. Szita

5. Fedél

6. Ívelt szorító

7. Tálca apró gyümölcshez

8. Toló

9. Létartály

10. Hablevlasztó

11. Tartályfedél

12. Hulladékartály

13. Kefe

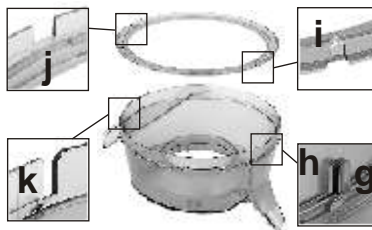
Lécentrifuga el készítése a munkához (szétszerelése, összeszerelése)

Els használat el tt szedd szét a lécentrifugát és mosd meg a feldolgozandó anyaggal érintkez alkatrészeit.

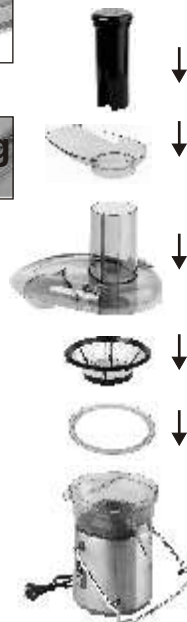
- A lécentrifugát helyezd el merev, tiszta és száraz alapon a hálózati csatlakozó közelében.
- Húzd meg az ívelt szorítót (6) lefelé úgy, hogy a görgök kugorjanak ki a fedélben lévő bemélyedésekbe (5) az 1 helyzetből a 2 helyzetbe.
- Vedd ki a tolót (8), vedd le a tálcát (7), fedelet (5). Utána vedd le a tálcát (2) együtt a tálcabetétekkel (3) és szitával (4). A végén a tálból (2) húzza ki a betétek (3).
- A szétszerelt alkatrészeket (kivéve a hajtást) pontosan mosd meg meleg vízben mosogató folyadék adalékkal. Ezt a műveletet elvégezhetjük mosogatógépbén is max. 60°C hőmérsékleten. Pontos szárítás után megkezdheted a tiszta elemek összeszerelését.
- Tedd fel a hajtásra (1) tálcát (2) úgy, hogy a kifolyó (f) pontosan felfeküdjön a hajtás (1) bemélyedésében és hogy a tálca (2) alján lévő 4 bemélyedésben illeszkedjen a hajtás (1) tetején található 4 kiálló rész.



- Helyezze be a tálba (2) a tálbetétet (3) úgy, hogy a kivágás (i) a tálbetétben (3) a tál (2) bels bordájába (h) kerüljön, a kivágás (k) pedig a tálban (2) egy vonalba kerüljön a tálbetét (3) kivágásával (j).



- Tedd be a szitát (4) ellen rizve, hogy jól van-e elhelyezve és könnyen forog-e.
- Helyezze fel a fedélet (5) úgy, hogy a tál (3) küls bordája (g) a fedél (5) bemélyedésébe kerüljön.
- Emeld felfelé az ívelt szorítót (6) úgy, hogy a görgő i beugorjanak a fedélen (5) lévő bemélyedésekbe a 2 helyzetb l az 1 helyzetbe (hallatszík jellegzetes kattánás).
- Szükség esetén a fedél (5) tölt tölcsérére helyezd rá tálcát az apró gyümölcsökhöz (7).
- A tölt tölcsérbe tedd a tolót (8) úgy, hogy a "V" alakú kivágás a lefolyóban található késre kerüljön.



Ügyeljen az összeszerelés pontosságára. A tál (3) küls bordájának (g) a fedél (5) kivágásával egy vonalba kell esnie.



- A fedél (5) alá tolja be az anyagmaradványok tartályát (12) az alábbi módon: döntse meg a tartályt és helyezze a tál (3) pereme és a fedél (5) alá, majd tolja be a hajtóm ig (1).
- Helyezd el a létartályt (9) úgy, hogy a kiöml (f) a tartályon (9) belül helyezkedjék.



Lécentrifuga indítása és a vele vaio munkavégzés

- Ellen rizd a kapcsoló „0” helyzetben lévő voltát.
- Dugd be a csatlakozó kábelt a hálózati aljzatba és indítsd el a lécentrifugát a kapcsoló (a) segítségével igénynek megfelelően állítva az 1. sebességre (I. helyzet - alacsony fordulatszám puha gyümölcs esetén, pl.: málna, paradicsom, uborka, sárgadinnye, stb.) vagy 2. sebességre (II helyzet - magas fordulatszám kemény gyümölcs esetén, pl.: sárgarépa, zeller, cékla, alma, stb.).



Az adott gyümölcs és zöldség fajtáknak a megfelelő sebesség kiválasztását el segít pontos információkat tartalmazó táblázat 34. oldalon található.

- A tölt tölcsérbe tedd be a gyümölcsöt vagy a zöldséget, és könnyen told meg a tolóval.

A termékek tolásához nem szabad újakat sem más tárgyakat használni.

Szükség esetén (ha a szítán túlzott mennyiség gyümölcs-(zöldség) hús gy lik össze és a lécentrifuga rezgését okozza) igénybe veheted a **TURBÓ** nyomógombot (b). Akkor a motor körülbelül 2 másodpercig legmagasabb fordulatszám m ködik. Ez id elmúltával a **TURBÓ** üzemmód kikapcsol és a motor az el z fordulatszámra visszatér.

FIGYELEM! A TURBÓ funkció ismételt igénybevétele csak min. 10 másodperc elteltével lehetséges.

- Apró gyümölcsök feldolgozásakor használd tálcát az apró gyümölcsökhöz (7), amelyet rá kell helyezni a tölt tölcsérre.
- A tartályban összegy It lét töltsd át a korábban el készített poharakba, csészékbe, stb.
- A létartály (9) hableválasztóval (10) lett felszerelve, amelynek feladata a lé nehezebb frakcióinak és habjának a leválasztása.

Javasoljuk a természetes állagú, kevésbé der s leveket. Ehhez a tartályból ki kell venni a hableválasztót.

Munkabefejezés után (lécentrifugálás után)

- Kapcsold ki a lécentrifugát az (a) kapcsoló „0” helyzetbe való állítással.
- Húzd ki a csatlakozó kábelt a hálózati aljzatból.
- A motor leállása után kezd meg a lécentrifuga szétszerelését mosás céljából (lásd „Lécentrifuga el készítése a munkához” cím pontot).
- Űrítsd ki a hulladéktartályt az összegy It maradványoktól.

Ne engedd, hogy a hulladéktartály túltölt djön. Kihúzásakor, döntés pillanatában a hulladékok kieshetnek bel le.

Lécentrifuga karbantartási szabályai

- Lécentrifugát mindenkori használata után pontosan meg kell mosni és nem engedni a lé és gyümölcsmaradéknak rászáradni.
- Résekben és sarkokban lév koszt az üvegmosó - vagy fogkefe segítségével távolítsuk el.
- A hajtást edénymosogató szerrel megnedvesített rongy segítségével áttörölni. Utána szárazra törölni.

Abban az esetben, ha a hajtás belsejébe víz vagy lé kerül bele, a készülék munkáját meg kell szüntetni és a készüléket egy szakszervizzel átnézetni.

- A felszerelés olyan elemeit, mint: létálca, tálcabetét, fedél, tálca apró gyümölcsökhöz, oló és létartály fedéllel és hableválasztóval, mosogatószer adalékos meleg vízben kell mosogatni.
- A fenti m veletet elvégezhetjük mosogatógépben is max. 60°C h mérsékleten.
- Kivételt képez szita (4). A mosásához kizárólag kemény kefe (13) használható, amely a lécentrifuga felszerelését képezi. **A szita mosásához ne használj semmilyen fémkefét!**



- Hosszú ideig tartó használat során a m anyagból készült alkatrészek elszíneződhetnek. Ez nem hiba.
- Sárgarépa okozta elszíneződések étolajjal átitatott ruha törölésével eltávolíthatók.
- Mosás után minden alkatrészt pontosan szárítsd ki.
- Szereld össze a lécentrifugát a korábban leírt módon (lásd a „**Lécentrifuga el készítése a munkához**” című pontot).
- Tekerd össze a csatlakozó kábelt a lécentrifuga alapján lévő tárnban.



Különös figyelmet fordítsd az átlátszó m anyagból készült alkatrészekre. Ezek érzékenyek az ütésre és esésre. Ilyenkor könnyen sérülhetnek.

Mit csináljunk, ha ...

Lécentrifuga nem m ködik:

– Vidd el a lécentrifugát a szakszervizbe.

Lécentrifuga gyengén termeli a levelet, rezgésbe és vibrációba jön:

- Vedd igénybe a **TURBÓ** funkciót. Amennyiben a probléma nem szűnik meg, kapcsold ki a készüléket, tisztítsd meg a szitát a szűrőhálón összegyűlt maradványoktól. Azon kívül, ha a hulladéktartály megtelt, ürítsd ki.
- A szitát mechanikai sérülése esetén feltétlenül ki kell cserélni.

Hogyan készítsünk a zöldség- és gyümölcsleveket

- A levek készítésére szánt gyümölcs és zöldség friss és alaposan megmosva legyen. A zöldség el készítése a rajtuk lévő homok és föld folyóvíz segítségével történő eltávolításából és pucolásból áll. Levek készítésére vonatkozó szakirodalom javasolja a zöldségek 5 percig tartó áztatását só és citromsav tartalmú vízben. Az így el készített zöldségek feldolgozásuk során nem sötétednek és a levük természetes színű.
- Bogyós gyümölcsöket közvetlenül felhasználás előtt mossuk meg, mivel gyorsan elveszítik a frissességüket.
- A gyümölcs és a zöldség kiválasztása függ az évszaktól, egyéni ízléstől, egészségügyi javallatoktól. A gyümölcsből és zöldségből készített levek tápértékét befolyásolja az elkészítésük módja.
- A leveket nedvűs gyümölcs és zöldség fajtáiból szokás készíteni, amelyek érettek, frissek legyenek, mivel így legtöbb, nagyszerű íz és zamatú lé nyerhető ki.
- Italok készítésre az alábbi zöldségek alkalmasak: paradicsom, sárgarépa, zeller, cékla, petrezselyem, hagyma, káposzta, uborka, fekete répa, rebarbara, stb. Diabetikus ételként készíthetők levek salátából, spenótból, póréhagymából és más zöldségekből.
- Olyan zöldségek, mint: retek, metélőhagyma, petrezselyem zöldje, kapor, zsázsapapró darabolva hozzáadhatók az italokhoz.
- Gyümölcsleveket jóformán minden gyümölcsfajtából készíthetők.
- Almát, szibarackot, sárgabarackot és szilvát mosás után konyhai szűrőn le kell forrázni.
- Magot tartalmazó gyümölcsből ezeket el kell távolítani, mert megsérülhetik a lécentrifugát.

- Levek készítése szilvából, áfonyából, málnából, puha körtéb l és almából és más gyümölcsökb l körülményes. Ezek húsából szivacsos massa képz dik, amely elzárja a szita nyílásait. Ezeket a gyümölcsöket használhatjuk a levek készítéséhez kis mértékben adagolva ket más gyümölcsökkel vagy zöldségekkel, és s r bben tisztítjuk a szitát.
- Kis mennyiségben kinyomható a sz l lé, de a tölcsérbe a szemeket a száráról letépvé kell betölteni.
- Gyökér zöldségeket és kemény gyümölcsöt a tölcsérbe befér méret re kell szétaprítani. Az almát darabokra kell felvágni (amennyiben a méretük nem engedi teljes egészében a tölcsérben elhelyezni) pucolás és magtáska kiszedése nélkül.
- Gyümölcsöt és zöldséget a tölcsérbe csak a lécentrifuga elindítása után szabad betenni.
- A nyersanyag a tölcsérben vagy a szita morzsoló tárcsáján való megakadása esetén igénybe kell venni a **TURBÓ** funkciót. Amennyiben a probléma nem sz nik meg, kapcsold ki a készüléket, szedd szét i tisztítsd meg.
- A nyers levek tápértéke megközelíti a gyümölcs és zöldség tápértékét, azzal hogy kevesebb rostot tartalmaznak, amely a centrifugálás során kiválik. Ezért a leveket olyan személyek fogyaszthatják, akik az emészt rendszer betegségei miatt nem fogyaszthatják a friss zöldséget.
- Levek javasoltak a gyerekek és id sebb személyek táplálkozásában.
- Javasolt, hogy zöldség leveket kis mennyiség vízzel fogyasszunk, mert ezek nagy esszencia tartalmúak. Ha a leveket nem hígítjuk a napi adag félpoháryit ne haladjon meg.
- Gyümölcslevek könnyebben emészthet ek, ezért nagy mennyiségben fogyaszthatók: napi 3-4 pohár az étkezések között.
- Leveket azonnal az elkészítésük után kell fogyasztani és kis kortyokkal. Lassan fogyasztott lé könnyen keveredik a nyállal, ami el segíti az emésztését. Túl gyorsan és túlzott mennyiségben fogyasztott nem megfelel en emészt dik fel.
- Nem ajánlatos zöldség és gyümölcs keverése kivéve az almát. Nem ajánlatos dinnyét más gyümölccsel keverni.
- Leveket nem tárolunk a kés bbi fogyasztáshoz.
- Zöldségb l készült levek langyos forrált vízzel, ásványvízzel, tejjel vagy tejsavóval hígíthatók, cukrozhatók vagy más módon ízesíthet ek.
- Levekb l alacsony alkoholtartalmú koktélok készíthet ek.
- Zöldséglevekhez aromás ízesít k alkalmazhatók: bors, kapor, kömény, szerencsedió, kakukkf , majoránna, gyümölcslevekhez meg: vanillin, fahéj és szegf szeg. Ahhoz, hogy a f szerek teljes aromáját kinyerjük az italhoz való adagolásuk el tt pontosan fel kell ket aprítani.
Kis mennyiségben kell ket használni, hogy meg rizzük az ital eredeti ízét és zamatát, amelyet az alapul szolgáló termékek kölcsönöznek neki. Tekintettel a kis kalória értékre, a gyümölcsb l és zöldségb l készült italok javasoltak a fogyókúrázó személyeknek.
- Gyümölcs és zöldség italokat szobah mérsékleten vagy jégkockákkal leh tve tálalunk. Zöldséglevek kiegészít jeként szolgálhatnak sóspálcikák és pirittósok szolgálhatnak, gyümölcslevekhez meg teasütemények, sütemények és piskóták.
- Némelyik gyümölcs- és zöldséglé öns r söd tulajdonsággal bír. Ez az állapot a felhasznált anyagoktól függ és független a készülékt l.

Friss lé az egészség

Sárgarépalé



Gyorsítja az anyagcserét, mivel tartalmazza a mikroelemek és vitaminok együttesét, amelyek a szervezet megfelelő működését biztosítják.

Karoténből keletkezett A vitamin javítja a látást. A lé összetevői csökkentik a nikotin káros hatását, visszaadják a bőrnek a természetes jó színét. Fél pohár sárgarépalé és fél pohár tej javasolt kis gyerekeknek. Sárgarépalé almalével erőt adó italként javasolt az idősebb személyek számára.

Paradicsomlé



Érett és friss paradicsom nagyszerű minőségű levelet ad. Paradicsomlé minden más zöldséglével keverhető.

Sok A és C vitamint tartalmaz. Napi két pohár kielégíti a C-vitamin napi szükségletét. Paradicsomlé ízét javítja só és bors hozzáadása.

Céklalé



Céklalé narancslével való kombinációja nagyszerű ízű ital ad. Tiszta alakban csak az orvos előírására fogyasztható.

Káposztalé



Alkalmazott gyomorfekély gyógyításban, de csak az orvos utasítására. Sárgarépalével keverve italként alkalmas azok részére is, akiknek érzékeny gyomruk van.

Spenótlé



Ez a lé erős vérvérképző tulajdonságokkal rendelkezik, de erős íze miatt javasolt sárgarépalével való keverése. Spenótlé, sárgarépalé és zellerlé egyenlő keveréke nagyon ízletes ital eredményez.

Zellerlé



A lé készítéséhez nem ajánlatos a zeller zöldjét használni, mert keserű ízt adnak. Gyökereből készült lé azonban nagyon ízletes. Keverhető más zöldséggel készült levekkel. Kisebbségi mennyiségben fogyasztható, mint sárgarépalé. Almálé vagy citromlé adaléka javítja az ízét.

Uborkalé



Magában íztelen és keverendő almalével, sárgarépalével vagy zellerlével. Uborkalevet borsórápolásban alkalmaznak. Vesetisztító hatású. Javasolt fogyasztás a vesekőképzés megelőzésére.

Almalé



Friss, érett almából készült lé kellemes ízű és illatú, A és B vitamin - valamint értékes ásványi sógazdag. Lé magas pektin tartalma erősíti az emésztést. Friss almát alkalmaznak podagra és reuma kezelésében. Szélesen vett értelemben nagyszerű tápszer.

Szederlé



Szederlé kis mennyiség cukorral és ásványvízzel nagyon jó frissít italt ad. Tekintettel vitaminok és mikroelemek magas tartalmára er sít hatású, f leg id sebb személyek esetén.

Fekete orgonale



Tápláló összetev kben gazdag, izzasztó hatású, alkalmazható megfázások kezelésében. Más gyümölcslevekkel keverhet .

Fekete ribizilile



Fekete ribizilile különös aromájú, savanyú és keser . Tekintettel a vegyi összetételére és vitaminok tartalmára a levek között egyik legjobbika. Keverend kis savanyúság tartalmú levekkel vagy vízzel, mézzel illetve cukorral.

Különleges egészségügyi receptek

Er sít ital

6 sárgarépa

2 alma

½ cékla

”Szerelmes” ital

3 nagy paradicsom

½ uborka

1 zeller

¼ citrom

Szervezet tisztító lé

4 sárgarépa

½ uborka

1 cékla

”Örökös szabályozó” lé

2 alma

1 kemény körte

¼ citrom vagy egy csomó spenót

6 sárgarépa

”Napsütéses” ital

2 alma

6 szamóca

”Er s lélegzet” ital

1 csomó spenót

1 csomó petrezselyem

2 zeller

4 sárgarépa

Környezetvédelem - óvjuk környezetünket

A karton csomagolást javasoljuk leadni a hulladékgy jt helyre.

A polietilén (PE) zsákot dobja m anyag gy jt konténerbe. A hálózatból való kikapcsolás után a használt készüléket szétszerelni, a m anyag alkatrészeket leadni másodlagos nyersanyag felvásárló helyen. A fém alkatrészeket leadni a MÉH-be.



Nem dobható ki háztartási hulladékkal együtt !!!

A készülék nem a rendeltetésének megfelelő alkalmazásából vagy kezeléséb l származó károkért a gyártó nem vállal felel sséget.

A gyártó fenntartja magának jogot a termék mindenkorl módosítására, a korábbi el rejelzés nélkül, a jogi el írásokhoz, szabványokhoz, direktívákhoz való alkalmazkodás céljából illetve szerkezeti, kereskedelmi, esztétikai vagy más okok miatt.

!

C

.....	42
.....	43
.....	44
.....	44
.....	45
..... (,)	45
..... ee	46
..... ()	47
.....	47
.....	48
.....	48
.....	50
.....	51
.....	51

486

() , 2

TURBO 1,5 ÷ 2

TURBO 10

15 1

42

230V

()

()

/

60°C.



<i>I</i>		<i>I</i>	
A	II	M	II
	I		I
	I		I
	I		I
	I	O	I
	I		I
Ka	II		I
	I		II
Ma	I		I

TURBO

15
30
10
75 dB/A

486

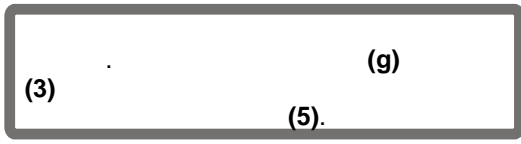
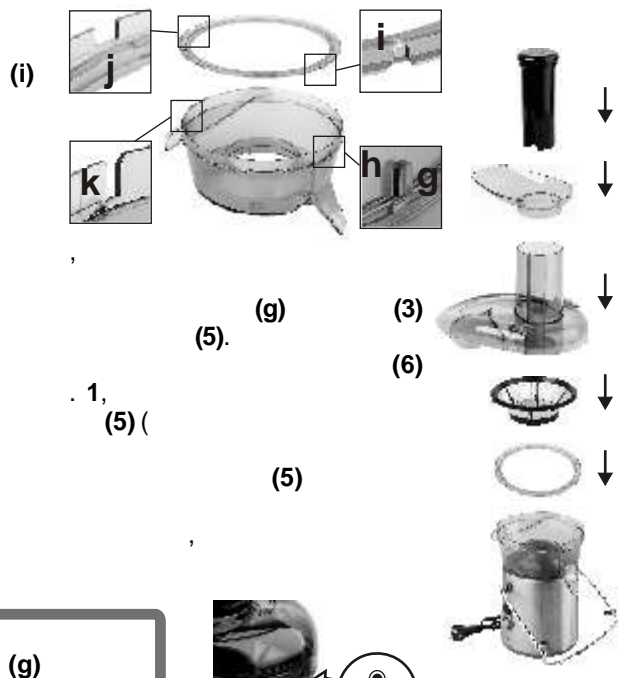


(LVD) - 2006/95/EC
(EMC) - 2004/108/EC

CE.

-
-
-
-
-
-
-

(2) (3)
 (3)
 (2), (2)
 (3).
 (4)
 (5)
 (7).
 (8)
 «V»



(12): (3) (5)



„0”.

(a).

1

2



[Empty box]

(
),
TURBO (b).
.2 . **TURBO**
! **TURBO** 10

■
■
■
(7).
(9) (10),
(
)
■
■
■
(a) „0”
■ O („ ”).

[Empty box]

■
■
■
(

[Empty box]

■
■
■
(4). .60°C.
(13). !



■ ()

■ ,
■ ,
■ (. ”).



[()]

, ***
:

-
- **TURBO.**
-

■ ,
.5

■ ,
■ ,
■ ,
■ ,
■ ,

■ T ,
■ ,
■ ,
■



: 3 4

/

TURBO.



C.

A C.



6		4		2
2		1/2		6
1/2		1		
	”	”	”	”
3		2		
1/2		1		1
1		1/4		1
1/4		6		2
				4

K

(PE)



!!!

!

.....	52
.....	53
.....	54
.....	54
.....	55
..... (,)	55
.....	56
..... ()	57
.....	57
.....	58
.....	58
..... !	60
.....	61
.....	61

486

2 (,) ,

1,5-2

Turbo

Turbo

10-

15

1

230

60°

(. . .)



/		/	
	II		II
	I		I
	I		I
	I		I
	I		I
	I		I
	II		I
	I		II
	I		I

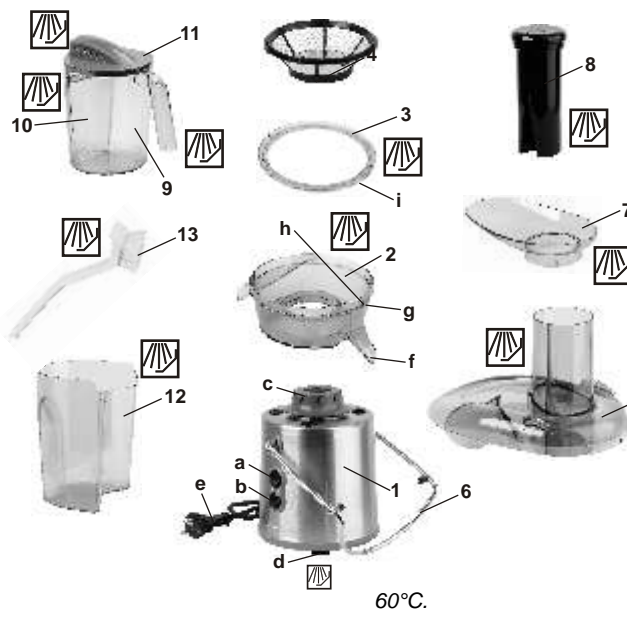
URBO

15
30
10
75 /

486

I , II

(LVD) - 2006/95/EC
(EMC) - 2004/108/EC

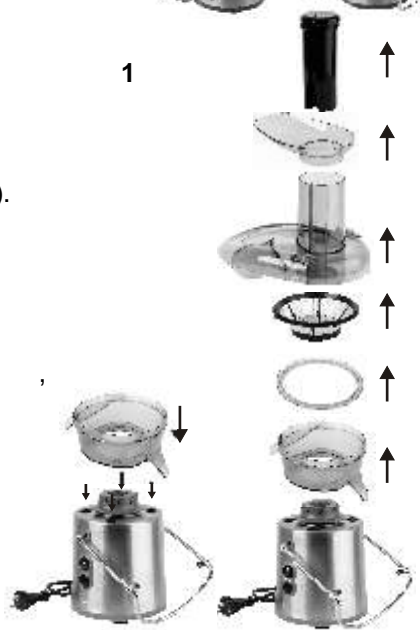


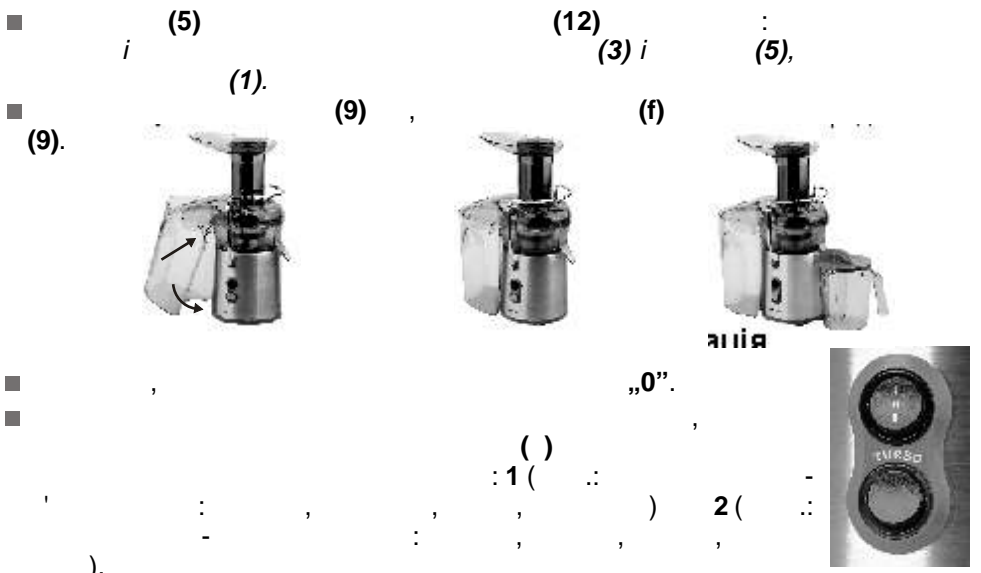
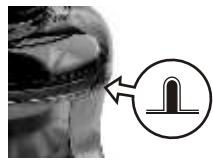
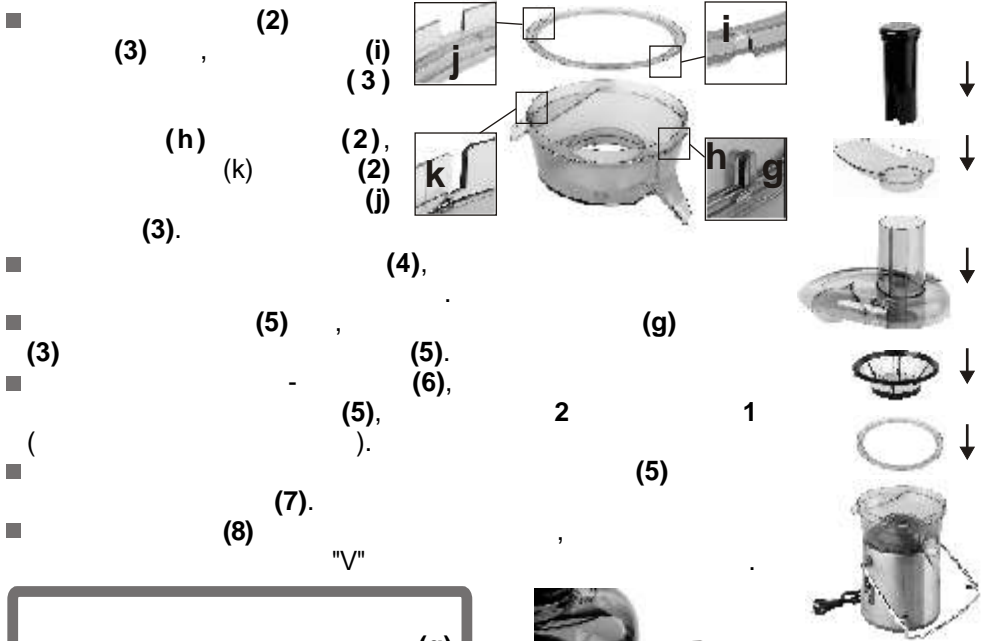
1. a)
- b)
- c)
- d)
- e)
2. f)
- g)
- h)
3. i)
- 4.
- 5.
- 6.
- 7.
- 8.
- 9.
- 10.
- 11.
- 12.
- 13.

I-0-II
TURBO

(,)

- ,
- , (6)
- 2. (5)
- (7), (8), (5)
- (2) (3) (3) (4)
-)
- 60°
- (f) (2) (1)
- (1).
- (2)
- 4
- (1).
- 4





[Redacted]

() TURBO (b),
2
TURBO
! 10 TURBO

- (7),
-
- (9) (10),
-
- () - „0”.
- (”).
-

[Redacted]

-
-
-

[Redacted]

-
- 60° ().
- (4) (13),





TURBO.

5

TURBO.

- 3 4





			”	”
6	4	2		
2	$\frac{1}{2}$	6		
$\frac{1}{2}$	1			
”	”	”	”	”
3	2	1		
$\frac{1}{2}$	1	1		
1	$\frac{1}{4}$	2		
$\frac{1}{4}$	6	4		

!



!!!

RO - INSTRUC IUNI DE UTILIZARE

Stima i clien ii!

V rug m s citi i cu aten ie instruc iunile de utilizare de mai jos. În mod special indica iile privind siguran a. Instruc iunile trebuie p strate în a a fel încât întotdeauna s fie la îndemân .

Cuprins

Caracteristicile aparatului	62
Indica ii cu privire la m surile de siguran i folosirea corespunz toare a storc torului de fructe	63
Informa ii despre fructe i legume	64
Informa ii tehnice	64
Construc ia storc torului de fructe	65
Preg tirea storc torului de fructe pentru întrebuin are (montarea, demontarea)	65
Punerea în func iune a storc torului de fructe i întrebuin area lui	66
Dup teminarea întrebuin rii (stoarcerii sucului)	67
Regurile conserv rii storc torului de fructe	67
Ce s face i, când	68
Cum s face i suc din legume i fructe	68
Sucurile proaspete înseamn s n tate	70
Re ete s n toase speciale	71
Ecologia - ai grij de mediul înconjur tor	71

Caracteristicile aparatului

Storc torul de fructe tip 486 este un aparat electric care serve te la stoarcerea rapid a sucurilor din fructe i legume, îndepl tând automat resturile.

În storc torul de fructe are loc f râmi area produsului iar dup aceea stoarcerea sucului din masa f râmi at . Manipularea simpl i u oar face ca aparatul s fie foarte util. Stabilizatorul electric al vitezei asigur viteza constant a rota iilor, nedepinzând de înc rc tur , de aceea ob inerea sucului de o consisten uniform este asigurat . Storc torul de fructe are 2 viteze de stoarcere (pentru fructele tari i moi), care au fost alese în a a fel încât s se ob in un suc cu parametri de calitate. P strarea la maximum a vitaminelor, pectinelor, enzimelor i mineralelor face ca sucul s fie pu in clar. Acest efect este inten ionat deoarece produc torul storc torului de fructe a ajuns la concluzia c mai important este p strarea valorilor nutritive i dietetice cât mai înalte decât claritatea lui. Storc torul de fructe con ine o siguran care nu permite punerea în func iune în cazul în care aparatul nu este montat a a cum trebuie. În plus, storc torul de fructe are func ia de cur are automat a sitei. Ap sând butonul **TURBO** motorul func ioneaz timp de 1,5 ÷ 2 secunde cu vitez mare. Viteza mare permite cur area sitei în cazul în care vor ap rea vibra ii rezultate în urma îngri m dirii unei cantit i de pulp prea mare. Func ia **TURBO** poate fi refolosit doar în cazul unor pauze de 10 secunde. Storc torul de fructe poate fi folosit far îtrerupere timp de 15 minute. Cantitatea de suc ob inut de ex. dintr-un kg de fructe depinde de prospe imea lor, de cât de curat este sita i starea discului de feliere.

P r ile care intr în contact cu materia prim folosit sunt efectuate dintr-un material care poate intra în contact direct cu alimentele.

Indica ii cu privire la m surile de siguran i folosirea corespunz toare a storc torului de fructe

- Nu scoate i niciodat aparatul din priz tr gând de cablu.
- Conecta i storc torul de fructe doar la priza electric de 230 V cu contact de protec ie.
- Nu porni i aparatul dac cablul electric este deteriorat sau carcasa aparatului este în vreun fel deteriorat .

Dac cablul de alimentare al ma inii se va defecta, va trebui s fie înlocuit cu un cablu nou la produc tor sau la un punct de servis specializat sau de c tre personal calificat pentru a evita situa ii periculoase. Aparatul poate fi reparat doar de persoane autorizate. Repara ia efectuat într-un mod incorect poate pune în primejdie utilizatorul. În caz c apar defec iuni chema i un specialist de la servise.

- Nu folosi i storc torul de fructe dac sita de stoarcere este defectat .
- Înainte de a pune în func iune storc torul de fructe verifica i dac capacul este bine fixat cu balamaua.
- Nu trage i balamaua când storc torul de fructe func ioneaz i sita stoarce deoarece siguran a va fii pus în func iune i aparatul va termina s func ioneze.
- Deconecta i aparatul înainte de a schimba accesoriile sau înainte de a te apropia de p r ile care sunt în mi care în timpul func ion rii.
- Înainte de cur area storc torului de fructe, montarea sau demontarea lui **întotdeauna** scoate i cablul di priz .
- Pentru a împinge produsul folosi i numai împing torul.
- Nu supraînc rca i aparatul cu o cantitate prea mare de produse i nu împinge i prea tare cu împing torul.
- Când observa i vibra ii puternice sau mic orarea rota ilor, deconecta i imediat storc torul de fructe. Cur a i sita i carcasa ei.
- Întrerupe i lucrul i deconecta i aparatul de la re ea dac produsul s-a blocat în pâlnie sau în discul de feliere. În l tura i cauza bloc rii.
- Întrerupe i lucrul i deconecta i aparatul de la re ea dac în sistemul de propulsie al storc torului de fructe a ajuns orice fel de lichid. Storc torul de fructe trebuie dus la un service pentru verificare.
- Nu expune i storc torul de fructe s func ioneze la tempereturi mai mari de 60°C.
- Fi i foarte aten i când în timpul func ion rii storc torului de fructe sunt copii în preajm .
- Nu l sa i aparatul conectat la re ea f r supraveghere.
- Nu pune i storc torul de fructe pe suprafa e umede.
- Dup ce a i terminat lucrul scoate i aparatul din priz .
- Nu cufunda i sistemul de propulsie al storc torului de fructe în ap i nu sp la i-l direct sub jetul de ap .
- Pentru a sp la carcasa nu folosi i detergen i agresivi sub form de emulsie, paste, etc. Printre altele pot în l tura simbolurile grafice informa ionale ca de ex.: liniile gradate, însemn rile, semnele de avertizare etc.
- Pentru a sp la p r ile metalice în special sita i discul de feliere folosi i o periu moale.
- Nu folosi i storc torul de fructe f r recipientul petru resturi.
- Pentru a v u ura munca, în recipientul pentru resturi pute i pune o pung de plastic, pe care dup ce a i terminat o pute i arunca la gunoi împreun cu resturile adunate.

- Acest aparat nu este destinat utilizării de către persoane (printre care copii) cu abilități fizice, senzoriale sau psihice limitate sau de către persoanele care nu au experiență sau nu știu să folosească aparatul, dacă nu au fost instruite în această privință de către persoanele răspunzătoare de siguranță a lor.
- Trebuie să supravegheți copiii, să nu se joace cu aparatul.

Nu supraîncărcați aparatul cu o cantitate prea mare de produse, nici nu le apăsați prea puternic (cu dispozitivul de presare-dozare), deoarece prezența unei cantități excesive de suc în ciocul vasului poate conduce la apariția unui fenomen nedorit, la scurgerea sucului sub capacul aparatului și în recipientul pentru pasta de fructe/legume rezultat.

Informații despre fructe și legume

Fructe/Legume	Viteza de stoarcere	Fructe/Legume	Viteza de stoarcere
Ananas	II	Morcov	II
Afine americane	I	Pepeni galbeni	I
Piersici	I	Caise	I
Sfeci	I	Nectarine	I
Pere	I	Castraveți	I
Mere	I	Kivi	I
Varză	II	Roșii	I
Pâine trunchie	I	elin	II
Zmeură	I	Struguri	I

Informații tehnice

Parametrii tehnici sunt indicați pe eticheta caracteristică a produsului.

Timpul permis al folosirii fără întrerupere

15 minute

Durata pauzei înainte de o a doua întrebuințare

30 minute

Durata pauzei înainte de o a doua folosire **TURBO**

10 secunde

Zgomotul aparatului

75 dB/A

Trepte de viteză

viteza I, viteza II

Storcătorul de fructe tip 486 este construit în clasa I de izolare și este dotat cu o conductă de apă rece cu o vântură de siguranță și priză cu contact de siguranță.

Necesită conectarea la priză electrică cu contact de protecție.

Storcătorul de fructe îndeplinește cerințele normelor corespunzătoare.

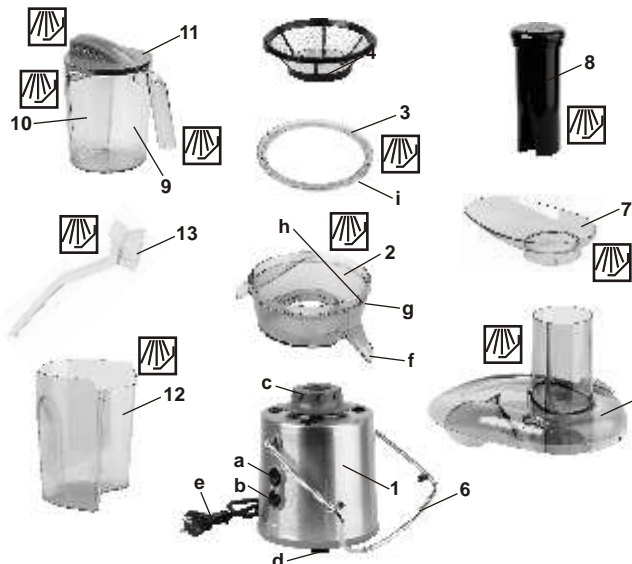
Aparatul este în conformitate cu cerințele directivelor:


- Aparatele electrice cu voltaj scăzut (LVD) - 2006/95/EC

- Compatibilitate electromagnetică (EMC) - 2004/108/EC

Aparatul a fost însemnat cu semnul CE pe eticheta cu caracteristici.

Construc ia storc torului de fructe



Elementele marcate cu semnul  pot fi spalate în ma in a de spal at, la temperatura maxima de 60°C.

Preg tirea storc torului de fructe pentru întrebuin are (montarea, demontarea)

Înainte de prima întrebuin are demontea z storc torul de fructe, spal p r ile care vor fii în contact direct cu fructele i legumele.

- Pune i storc torul de fructe aproape de priz pe o suprafa tare, curat i uscat .
- Trage i balamaua (6) în jos astfel încât roti ele ei s sar din adânciturile de pe capac (5) din poz. 1 în poz. 2.
- Scoate i împing torul (8), ridic a i vasul pentru fructe m runte (7), capacul (5). În continuare ridic a i vasul (2) împreun cu inelul vasului (3) i sita (4). La sfâr it, lua i inelul vasului (3) de pe vas (2).
- P r ile demontate (cu excep ia sistemului de propulsare) sp la i-le bine în ap cald cu adaos de detergent lichid pentru sp larea vaselor. Pot fi de asemenea sp late în ma in a de sp lat vase la temperatur max. de 60°C. Dup ce s-au uscat pute i începe s monta i elementele curate.
- Pe sistemul de propulsie (1) pune i vasul (2) astfel încât ciocul (f) s se afle exact în adâncitura carcasei sistemului de propulsie (1) i ca în 4 adâncituri de pe fundul vasului (2) s se g seasc 4 ridic turi care se g seasc pe partea de sus a sistemului de propulsie (1).

1. Sistemul de propulsie

- a) întrerup torul I-0-II
- b) butonul TURBO
- c) roata motrice
- d) elementul aspirator (de absorbire)
- e) cablu electric

2. Vasul

- f) ciocul
- g) muchia de siguran a exteriora
- h) muchia de siguran a interiora

3. Inelul vasului

- i) taietura

4. Sita

5. Capacul

6. Balamaua

7. Vasul pentru fructe m runte

8. Împing torul

9. Recipientul pentru suc

10. Separatorul de spum

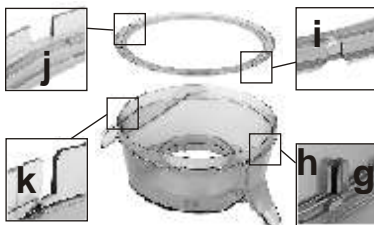
11. Capacul recipientului

12. Recipientul pentru resturi

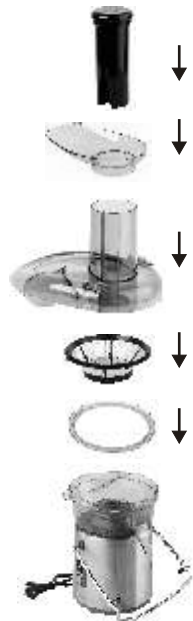
13. Peria



- Montă i la vas (2) inelul vasului (3), astfel încât t ietura (i) din capacul vasului (3) s intre în muchia de siguran interioră (h) a vasului (2), iar t ietura (k) din vas (2) s se suprapun peste t ietura (j) din inelul vasului (3).



- Pune i sita (4) în untru verificând dac este bine fixat i dac se învârte cu u urin .
- Montă i capacul (5) astfel încât muchia de siguran exterioră (g) a inelului vasului (3) s intre în t ietura capacului (5).
- Ridică i în sus balamaua (6) astfel încât roți ele ei s se fixeze în adânciturile de pe capac (5) din poz. 2 în poz. 1 (o s auzi i un sunet caracteristic).
- Dac este nevoie pe pâlnia capacului (5) pute i pune vasul pentru fructe m runte (7).
- În pâlnie bagă i împingătorul (8) astfel încât partea inferioară în formă literei "V" s atingă cu itul care se g se te în pâlnie.



Fi i atent() la montarea adecvat . Muchia de siguran exterioră (g) a inelului vasului (3) trebuie s se afle pe aceea i linie cu t ietura din capac (5).



- Introduce i sub capac (5) recipientul pentru resturi (12), în felul urm tor: *înclina i vasul i introduce i-l sub igheabul inelului vasului (3) i sub capac (5), pe urm împinge i-l în fa , spre sistemul de propulasare (1).*
- Fixă i recipientul pentru suc (9) astfel încât ciocul storc torului de fructe (f) s se g seasc în untru recipientului (9).



Punerea în func iune a storc torului de fructe i întrebuin area lui

- Verifică i dac întrerup torul este fixat în pozi ia „0”.
- Pune i cablul electric în priză i cu ajutorul întrerup torului (a), pune în func iune storc torul de fructe în func ie de nevoi la viteza 1 (nivelul I - rota ii rare pentru fructe moi de ex. zmeure, ro ii, castravete, pepene galben etc) sau viteza 2 (nivelul II - rota ii dese pentru fructe tari de ex. morcovi, elin , sfeclă , mere etc.).

Tabla care con ine informa ii exacte despre alegerea vitezei corespunz toare pentru fructe i legume o g si i la pagina 64.



- Pune i fructele sau legumele în pâlnie i împinge i-le u or cu împing torul.

Pentru a împinge produsele nu aveți voie să folosiți degetele sau alte obiecte.

*Dacă este nevoie (în cazul în care pe sit se va depune o cantitate prea mare de pulp care va produce vibrații) poți folosi butonul **TURBO (b)**. Motorul funcționează atunci la rotații maxime timp de aproximativ 2 secunde. După aceea funcția **TURBO** se va încheia automat, iar motorul va reveni la rotațiile precedente.*

ATENȚIE! Puteți refolosi funcția TURBO după minimum 10 secunde.

- Pentru stoarcerea sucului din fructe mărunt folosiți vasul pentru fructe mărunt **(7)**, pe care îl fixați pe pâlnia capacului **(5)**.
- Sucul stors care se află în recipient vărsați-l în cănițe, paharele pregătite mai devreme.
- În recipientul pentru suc se află un separator de spumă **(10)**, care oprește particulele dese ale sucului și spuma.
Vă recomandăm totuși sucurile în forma lor naturală, mai puține și clare. Deci trebuie să scoateți separatorul de spumă din recipient.

După terminarea întrebuințării (stoarcerii sucului)

- Deconectați storcătorul de fructe apăsând întrerupătorul **(a)** în poziția „0”.
- Scoateți cablul electric din priză.
- După ce motorul s-a oprit puteți începe să demonstrați storcătorul de fructe pentru a spăla elementele (vezi punctul „**Pregătirea storcătorului de fructe pentru întrebuințare**”).
- Aruncați resturile din recipientul pentru resturi.

Aveți grijă ca recipientul pentru resturi să nu fie prea plin. În momentul în care o sare în scoateți recipientul, resturile pot cădea.

Regurile conservării storcătorului de fructe

- După fiecare folosire storcătorul de fructe trebuie spălat cu exactitate nepermițând uscarea sucului și resturilor fructelor.
- Murdăria din fisuri și coluri îndepărtați-o cu peria pentru spălat sticle sau cu peria așchiată din i.
- Sistemul de propulsie tergeți-l cu o cârpă umedă cu puțin detergent pentru spălarea vaselor. Apoi stergeți-l cu o cârpă uscată.

În cazul în care înuntrul sistemului de propulsie va ajunge apă sau suc, întrerupeți lucrul și duceți aparatul la control la un punct de service.

- Elementele storcătorului de fructe, cum ar fi: vasul, inelul vasului, capacul, vasul pentru fructe mărunt, împingătorul și recipientul pentru suc cu capac și separator de spumă, spălați-le în apă caldă cu adaos de detergent pentru vase.
- Pot fi de asemenea spălate în mașina de spălat vase la temperatură maximă de 60°C.
- Cu excepția sitei **(4)**. Pentru a spăla sita puteți folosi numai o perie dură **(13)** pe care o găsiți în cutia storcătorului de fructe.
Pentru a spăla sita nu folosiți nici un fel de perii metalice!



- Cu timpul elementele de plastic se vor decolora. Este un proces normal.
- Decolorările produse de morcovi pot fi îndalurate cu o cârp îmbibat în ulei alimentar.
- După spalare toate părțile trebuie să se usuce.
- Montaie storc torul de fructe așa cum a fost descris mai înainte (vezi punctul „**Pregătirea storc torului de fructe pentru întrebuințare**”).
- Puneie cablul în compartimentul de stocare cablu care se află la baza sistemului de propulsie a storc torului de fructe.



Fiie atent în special cu părțile de plastic transparente. Sunt sensibile la loviturie ic deri. Atunci se pot strica foarte ușor.

Ce să faci dacă ...

Storc torul de fructe nu mai funcționează :

– Duceie storc torul de fructe la service.

Storc torul de fructe stoarce slab sucul, vibrează și se mișcă :

- Folosie funcția **TURBO**. Dacă problema persistă deconectează aparatul, curăță resturile care se află pe filrul sitei. Dacă recipientul pentru resturi este plin, golește-l.
- În cazul unei defecțiuni mecanice a sitei, neapărat schimbăie sita defectă cu una nouă.

Cum să faceie suc din legume și fructe

- Fructele și legumele destinate stoarcerii trebuie să fie proaspete și foarte bine spalate. Pregătirea legumelor constă în curățarea de nisip și pământ sub un jet de apă și decojirea. Publicațiile despre producerea sucurilor recomandă înmuierea legumelor timp de 5 minute în apă cu adaos de sare și acid citric. Legumele pregătite în acest fel nu își schimbă culoarea în timpul procesului de stoarcere și sucul are o culoare naturală.
- Fructele cum ar fi afinele, murele trebuie spalate la scurt timp înainte de folosire deoarece își pierd repede prospețimea.
- Alegerea fructelor și legumelor depinde de anotimp, de gusturi, de recomandări. Valorile nutritive ale sucurilor din fructe și legume sunt influențate de felul în care sunt pregătite.
- Sucurile trebuie pregătite din legume și fructe suculente, coapte, proaspete, deoarece în acest fel vei obține din ele sucuri cu un gust bun și aromat.
- Pentru producerea de sucuri următoarele legume sunt corespunzătoare: roșii, morcovi, eline, sfeclă, pătrunjel, ceapă, varză, ridichii negre, rabarbar etc. În scopuri dietetice poți pregăti sucuri din salată, spanac, pătrunjel și alte legume.
- Legume cum ar fi ridichiile, ceapă de iarnă, pătrunjel, mărar se adaugă în sucuri tăiate mărunt.
- Sucurile de fructe le poți obține aproape din orice fel de fructe.
- După ce spalăie merele, piersicile, caisele și prunele puneie-le în strecurătoare și opreie-le.
- Trebuie să îndepărtezie sămburii din fructele care îi conțin deoarece pot defecta storc torul de fructe.

- Stoarcerea sucurilor din prune, afine, zmeure, pere, mere și alte fructe moi este dificilă. Din pulpa acestor fructe veți obține o masă spongioasă, care astupă orificiile sitei. Aceste fructe pot folosite în cantități mici împreună cu alte fructe sau legume iar sita trebuie curățată des.
- Puteți stoarce suc din cantități mici de struguri. În pâlnie puneți boabele întregi de struguri după ce ați îndepărtat tulpinile lemnoase.
- Legumele rădăcinoase și fructele tari trebuie sălețite în bucăți astfel încât să încap în pâlnie. Merele se taie în bucăți (dacă mărimea lor nu permite introducerea în întregime în pâlnie) fără sălețorii.
- Introduceți fructele și legumele în pâlnie abia după ce ați pus în funcțiune storcătorul de fructe.
- În cazul în care produsul se blochează în pâlnie sau pe discul de feliere, folosiți-te de funcția **TURBO**. Dacă problema persistă, deconectați aparatul, demonteați-l și curățați-l.
- Valorile nutritive ale sucurilor sunt aproape aceleași ca ale fructelor și legumelor, doar că nu conțin fibre care au fost îndepărtate în timpul stoarcerii. De aceea sucurile pot fi consumate de persoanele care au probleme digestive și nu pot consuma legume proaspete.
- Băuturile din sucuri sunt recomandate în special copiilor și persoanelor în vârstă.
- Se recomandă ca în timpul consumării sucurilor din legume să beți puțin apă deoarece sunt foarte concentrate. Dacă sucurile nu sunt diluate, nu ar trebui să beți mai mult de jumătate de pahar pe zi.
- Sucurile din fructe sunt mai ușor digerabile și puteți bea în cantități mari: de la 3 la 4 pahare pe zi între mese.
- Sucurile trebuie consumate imediat după preparare și bătute încet. Sucul bătut încet se amestecă cu saliva și este mai ușor digerat. Băut prea rapid și în cantități prea mari nu este digerat în mod corespunzător.
- Fructele și legumele nu trebuie amestecate, cu excepția merelor. Nu trebuie să amestecați pepenele galben cu alte fructe.
- Sucurile nu se pot strez pentru a fi consumate mai târziu.
- Sucurile din legume pot fi diluate cu apă fiartă, apă minerală, lapte sau zer, îndulcitate sau condimentate după gust.
- Din sucuri puteți prepara cocktailuri cu un mic adăos de alcool.
- Pentru sucurile din legume puteți folosi condimente aromatice: piper, mărar, chimen, cimbru, magheran, iar pentru sucurile din fructe: vanilie, cinamon, cuișoare. Pentru a obține un aromă din plin trebuie să măruiți condimentele înainte de folosire. Trebuie folosite în cantități nu prea mari pentru a păstra gustul și mirosul natural al sucurilor. Sucurile din fructe și legume au puține calorii și de aceea sunt recomandate persoanelor care încură de slăbire.
- Sucurile de fructe și legume se servesc la temperatura camerei sau răcite cu cuburi de gheață.
- Sucurile de legume pot fi servite cu crăchersi, snecksuri, iar cele de fructe cu pițcoturi, biscuiți, prăjituri.
- Sucurile obținute din unele fructe și legume au o tendință de a se îndesa. Acest fapt rezultă din caracteristicile produselor folosite și nu are nimic în comun cu storcătorul de fructe.

Sucurile proaspete înseamnă sănătate

Suc de morcovi



Accelerează metabolismul, deoarece conține microelemente și vitamine necesare funcționării corecte a organismului.

Vitamina A produsă de caroten corectă vedează. Ingredientele acestui suc nivelează activitatea din toată a nicotinei, pielea își recapătă coloritul natural. Jumătate de pahar de suc de morcovi și jumătate de pahar de lapte este recomandat copiilor. Sucul de morcovi în combinație cu sucul de mere este recomandat persoanelor în vârstă pentru întărirea organismului.

Sucul de roșii



Roșiile proaspete și coapte dau un suc de calitate ideal. Sucul de roșii poate fi amestecat cu orice alte sucuri de legume.

Conține multă vitamina A și C. Două pahare de suc asigură doza zilnică de vitamina C. Valorile gustative ale sucului de roșii le puteți ridica condimentându-l cu sare și piper.

Sucul de sfeclă



Sucul de sfeclă roșie în combinație cu sucul de portocale doborât cu un gust extraordinar. Sucul de sfeclă furnizează un fel de adaos poate fi consumat numai după recomandările medicului.

Sucul de varză



Este folosit la tratarea ulcerului, dar după recomandările medicului. În amestec cu sucul de morcovi poate fi consumat chiar și de persoanele care au un stomac sensibil.

Sucul de spanac



Acest suc are funcție homeopatică, dar din cauza gustului picant este recomandat să fie consumat în amestec cu sucul de morcovi. Amestecul de suc de spanac, morcovi și elin în cantități egale este foarte gustos.

Sucul de elin



Când stoarceți sucul de elin nu folosiți frunzele de elin deoarece dau un gust amar. Sucul din rădăcina de elin este foarte gustos. Poate fi consumat în combinație cu sucurile din alte legume. Ar trebui consumat în cantități mai mici decât sucul de morcovi. Adăugând suc de mere sau lămâie gustul sucului este mai bun.

Sucul de castraveți



Este insipid și trebuie amestecat cu sucul de mere, morcovi sau elin. Sucul de castraveți este folosit pentru îngrijirea pielii. Ajută la curățarea rinichilor. Este recomandat în timpul curelor de slăbire.

Sucul de mere



Sucul din merele proaspete coapte are un aromat și gust foarte plăcut, bogat în vitamina A și B și elemente minerale. Conținutul mare de pectine din suc ajută la procesul de digerare. Sucul proaspăt de mere este recomandat împotriva gutei și reumatismului. În general este un supliment nutritiv foarte bun.

Sucul de mure



Sucul de mure cu o cantitate nu prea mare de zahăr și apă minerală doborâtor și coritoare. Luând în considerare numărul mare de vitamine și microelemente întreg te organismul, în special la persoanele în vârstă.

Sucul de liliac negru



Sucul este bogat în suplimente nutritive, are proprietăți sudorifice și poate fi consumat în timpul răcelilor. Poate fi băut în amestec cu alte sucuri de fructe.

Sucul din coacăze negre



Sucul din coacăze negre are un aromă specifică, o mare aciditate și un gust acru. Luând în considerare compoziția chimică și conținutul de vitamine este unul dintre cele mai bune sucuri. Îl puteți amesteca cu sucurile cu o aciditate mai scăzută sau cu apă, miere sau zahăr.

Rețetele speciale

Băutura învigoratoare Sucul pentru curățarea organismului Băutura "soarelui"

6 morcovi

4 morcovi

2 mere

2 mere

½ castravete

6 c p uni

½ sfeclă

1 sfeclă

Băutura "dragostei"

Sucul "regulator etern"

Băutura "respirație puternică"

3 roșii mari

2 mere

1 pumn de spanac

½ castravete

1 parțică

1 pumn de p. trunjel

1 elin

¼ l mână sau un pumn de spanac

2 eline

¼ l mână

6 morcovi

4 morcovi

Ecologia - ai grijă de mediul înconjurător

Fiecare consumator poate contribui la protecția mediului înconjurător. Acest lucru nu este nici dificil nici scump. În acest scop: cutia de carton duce-i-o la maculatură, pungile din polietilen (PE) arunca-i-le în container pentru plastic.



Aparatul folosit duce-i-l la punctul de colectare corespunzător deoarece componentele periculoase care se găsesc în aparat pot fi periculoase pentru mediul înconjurător.

Nu aruncați aparatul împreună cu gunoiul menajer!!!

Producătorul nu este responsabil pentru eventualele daune cauzate de o întrebuințare necorespunzătoare sau de nerespectarea regulilor de întrebuințare. Producătorul are dreptul să modifice produsul în orice moment, fără un anunț prealabil, în scopul adaptării lui la noile ordonanțe, norme, directive sau din motive de construcție, comerciale, estetice sau alte motive.

!

.....	72
.....	73
.....	74
.....	74
.....	75
(,)	75
.....	76
()	77
.....	77
,	78
.....	78
.....	80
.....	81
.....	81

486

()

2 (),

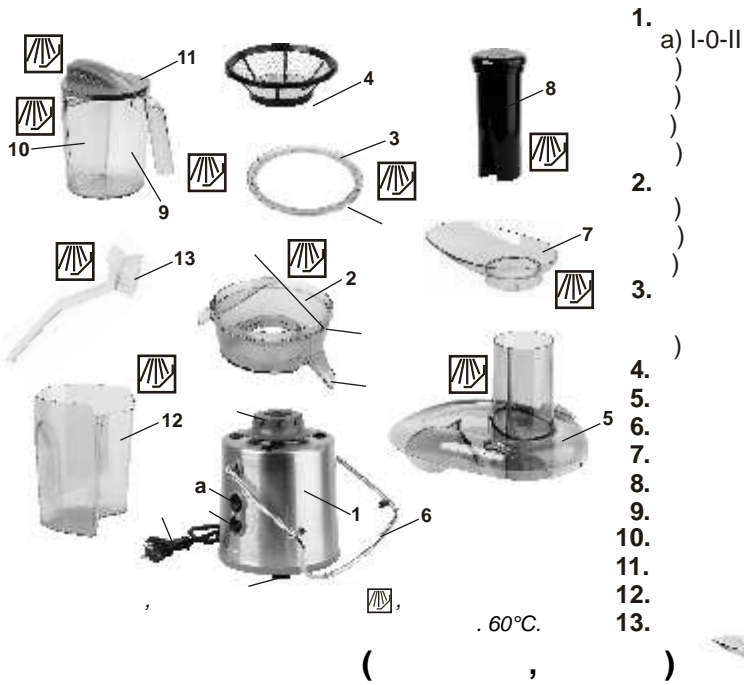
1,5 ÷ 2

15 10- 1

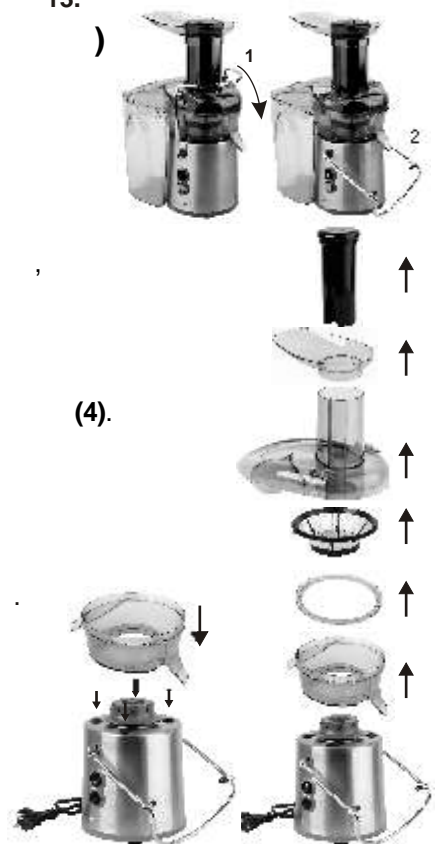
230V.

() .

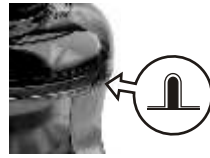
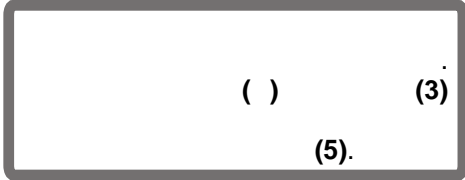
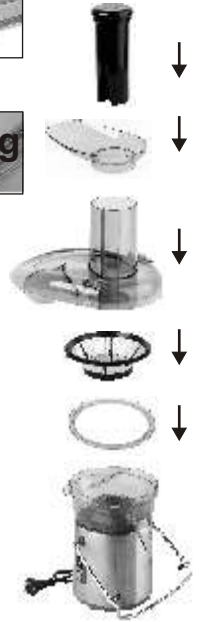
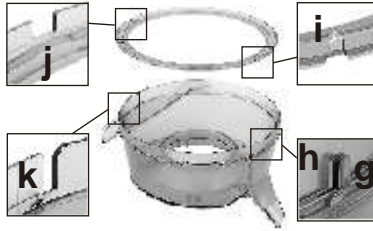
60°



- -
 -
 -
 -
 -
- 1
- (7) (2),
- 2.
- (8) (5).
- (2)
- (3) (3).
- (4).
- (6)
- (5),
- (1)
- (1), 4-
- (1)
- (2)
- 4-
- (2).
- 60°



■ (3) (2) ()
 () (2), ()
 () (2) (3).
 ■ (4)
 ■ (5) ()
 ■ (3) (5).
 ■ (6) (5),
 ■ 2 1 ()
 ■ (7) (5).
 ■ (8) (5).



■ (5) (12) (3) (5),
 ■ (9) () (1).



■ „0”.
 ■ () ()
 ■ () ()



■ .74.

[Redacted]

(
(),
2
!
10

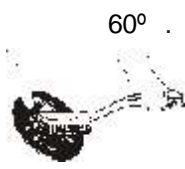
- (7),
-
- (9) (10),
-
- () () „0”.
-
- (” ”).

[Redacted]

-
-
-

[Redacted]

-
- (4) (13),
-





(“ ”).



(
)

: 3 4





6		4		2	”	”
2		$\frac{1}{2}$		6		
$\frac{1}{2}$		1				
”	”	”	”		”	”
3		2		1		
$\frac{1}{2}$		1		1		
1		$\frac{1}{4}$		2		
$\frac{1}{4}$		6		4		



!!!

Dear Clients!

Please read these instructions carefully. We would like to draw your special attention to Safety Operation Instructions. Keep this user's manual for further reference.

Content

Appliance characteristic	82
Safety Operation Instructions	83
Information on fruits and vegetables	84
Specifications	84
Part names	85
Preparations for operation (disassembling, assembling)	85
Start-up and operation	86
After operation (juice centrifuging)	87
Juice extractor maintenance rules	87
What to do when	88
Fruit and vegetable juices preparation	88
Fresh juice is healthy	90
Special Health Recipes	91
Ecology - Environment protection	91

Appliance characteristic

Juice extractor type 486 is an electrical appliance for fast fruit and vegetable juice centrifuging including automatic pulp separation.

The raw material is pulped and then the juice is centrifuged from the pulp. The usage advantages are increased due to the easy and simple operation. Electronic speed stabilizer provides constant rotation speed independent on loading, which allows juice even consistency obtaining. The juice extractor is equipped with 2 centrifuging speeds (for soft and hard fruit), which have been selected to obtain the optimal quality parameters for squeezed juice. Keeping the maximal content of vitamins, pectin, enzymes and minerals causes the lower juice clarity. This is an intended effect, as the juice extractor Manufacturer decided, that keeping the highest nutrient, pro-health and dietetic values of a juice is more important than its clarity. The juice extractor is equipped with special safety system preventing starting it in case of incomplete appliance assembling. The juice extractor is additionally equipped with filter self-cleaning function. After pressing **TURBO** button the engine operates 1,5 ÷ 2 seconds with high rotation. High rotation helps to clean the filter in case the vibration occurring due to excessive pulp accumulation. **TURBO** function can be used in 10 seconds intervals only. The juice extractor can operate 15 minutes without any break. The quantity of juice obtained from i.e. 1kg of a raw material, depends on its freshness, as well as on filter cleanness and pulping blade condition.

The parts in contact with processed raw materials are made of materials permitted for contact with food.

Safety Operation Instructions

- Do not disconnect the plug from the socket pulling the cord.
- The juice extractor must be plugged to alternating current 230V grounded receptacle.
- Do not start up the appliance when the supplying cord is damaged or the casing is visibly damaged.

If the non-detachable part of the cord is damaged, it should be replaced by the producer or at a proper service point or by a qualified person in order to avoid any hazards.

The appliance can be refurbished by trained staff only. Improper refurbishment can cause the serious hazard to the user. In case of any defects occurrence, contact the qualified service agent immediately.

- Do not use the juice extractor when the filter is damaged.
- Before you start the juice extractor up, check the lid if it is locked well with the locking bar.
- Do not unfasten the locking bar during juice extractor operation and the filter wiring, as in such case the safety system will switch the appliance off.
- Switch off before you change the equipment or get in contact with moving parts while operation.
- Unplug **always** before cleaning, assembling or disassembling.
- To push the product use the pusher only.
- Do not overload the appliance with excessive amount of product or to strong pushing (with pusher).
- Switch the juice extractor off immediately, when you notice strong vibrations or rotation decrease. Clean the filter and its casing.
- Stop the operation and unplug the appliance when the product is blocked in chute or pulping blade. Unblock it.
- Be especially careful with the juice extractor operation in the presence of children.
- Stop the operation immediately and unplug the appliance when any liquid gets into the motor. Bring the juice extractor to the service for inspection.
- Do not expose the juice extractor to temperatures over 60°C.
- Do not leave the appliance plugged unattended.
- Do not place the juice extractor on the wet surface.
- Unplug after operation.
- Do not immerse the motor in water neither clean it under running water.
- Do not clean the casing with aggressive detergents, such as emulsion, milk, paste, etc. They can remove the graphic symbols such as: scales, labels, caution signs, etc.
- Clean the metal parts, especially the filter including the sharp pulping blade with soft brush.
- Do not use the juice extractor without the pulp collector.
- To make the maintenance easier, you can put the plastic bag into the pulp collector, which you can remove to the rubbish bin after operation.
- This appliance is not intended for use by persons (including children) with reduced physical, sensory or mental capabilities, or lack of experience and knowledge, unless they have been given supervision or instruction concerning use of the appliance by a person responsible for their safety.
- Children should be supervised to ensure that they do not play with the appliance.

Do not overload the appliance with extensive amount of product or do not push it too strong (with a pusher), because a sudden increase of juice amount in the bowl spout can cause the juice overflow out of the lid or into pulp collector.

Information on fruit and vegetables

Fruit/vegetables	Centrifuging speed	Fruit/vegetables	Centrifuging speed
Pineapples	II	Carrots	II
Blueberries	I	Melons	I
Peaches	I	Apricots	I
Beetroots	I	Nectarines	I
Pears	I	Cucumbers	I
Apples	I	Kiwi	I
Cabbage	II	Tomatoes	I
Fennel	I	Celery	II
Raspberries	I	Grapes	I

Specifications

The technical parameters are quoted on the nameplate of the product

Admissible time of non-stop operation	15 minutes
An interval between repeated operation	30 minutes
An interval between repeated TURBO usage	10 seconds
Noise generated by the appliance	75 dB/A
Speed range:	I gear, II gear

The juice extractor type 486 is built in I class insulation and it is equipped with supplying cord with grounding wire and grounding plug.

It must be plugged into grounded receptacle.

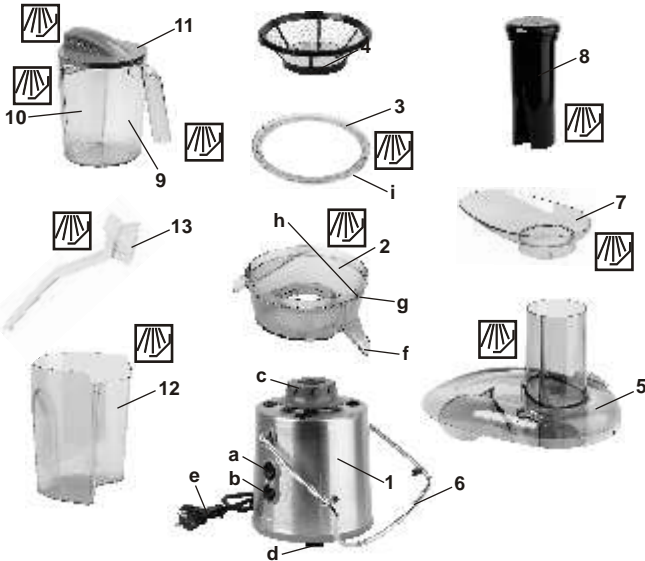
The juice extractor meets applicable norms requirements.

The appliance meets the requirements of the directives:

- Low voltage electrical device (LVD) - 2006/95/EC
- Electromagnetic compatibility (EMC) - 2004/108/EC

The product is marked with CE symbol on the nameplate.

Part names



1. Juice extractor motor
 - a) I-O-II switch
 - b) TURBO button
 - c) skimmer
 - d) vacuum cup
 - e) supply cord
2. Bowl
 - f) juice spout
 - g) outer fin
 - h) inner fin
3. Bowl insert
 - i) notch
4. Filter
5. Lid
6. Locking bar
7. Bowl for small fruits
8. Pusher
9. Juice collector
10. Foam separator
11. Lid of collector
12. Pulp collector
13. Brush

Elements marked with the sign  can be washed in the dishwasher with the max temperature of 60°C.

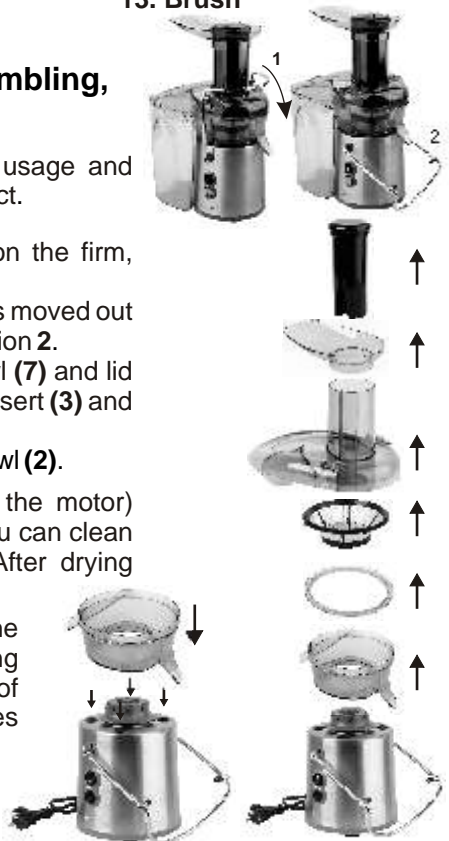
Preparations for operation (disassembling, assembling)

Disassemble the juice extractor before first usage and clean the parts in contact with processed product.

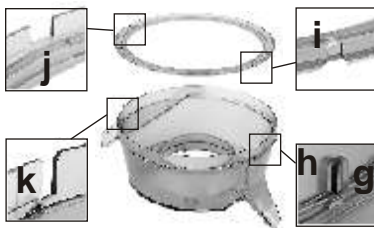
- Place the juice extractor near the socket on the firm, clean and dry surface.
- Pull down the locking bar (6) so that the tracks moved out of grooves of the lid (5) from position 1 to position 2.
- Take the pusher (8) out and remove the bowl (7) and lid (5). Then remove the bowl (2) including the insert (3) and filter (4).

Finally, remove the bowl insert (3) from the bowl (2).

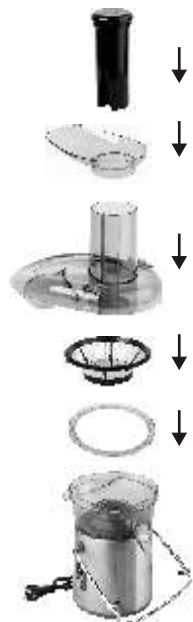
- Wash the disassembled parts (apart from the motor) carefully in hot water and wash-up liquid. You can clean them in dishwasher in max temp. 60°C. After drying carefully start assembling the clean parts.
- Align the bowl (2) to the motor (1), so that the juice spout (f) was placed exactly in the casing (1) groove and 4 buckles from the upper part of the motor (1) were placed inside the 4 grooves in the bottom of the bowl (2).



- Insert the bowl insert (3) to the bowl (2) so that the notch (i) in the bowl insert (3) is located in the inner fin (h) of the bowl (2) and the notch (k) in the bowl (2) is inserted to the notch (j) in the insert (3).



- Put the filter (4) inside and check if it is well mounted and rotates easily.
- Install the lid (5) so that the outer fin (g) of the bowl (3) is in the notch of the lid (5).
- Pull the locking bar (6) up, so that the rolls moved into grooves of the lid (5) from position 2 to position 1 (you will hear a characteristic clicking sound).
- Put the bowl for the small fruits (7) on the chute of the lid (5) when necessary.
- Put the pusher (8) into the chute so that the V-shaped hole was put on the knife inside the chute.



Pay attention to assemble the parts correctly. The outer fin (g) of the bowl (3) should be in one line with the notch in the lid (5).



- Slide the pulp collector (12) under the lid (5) in the following way: *turn the pulp collector diagonally and place it under the hood of the bowl (3) and lid (5), and then push it towards the motor (1).*
- Put the juice collector (9) so that the juice spout (f) was inside the collector (9).



Start-up and operation

- Check if the switch is turned to „0” position.
- Plug the juice extractor in and start it up with the switch (a) setting as necessary gear 1 (position I - low rotation for soft fruit like raspberries, tomatoes, cucumbers, melons etc.) or gear 2 (position II - high rotation for hard fruit like carrots, celeries, beetroots, apples etc.).



Such exemplar table including exact information on selection of appropriate gear for particular fruit and vegetables is on page 84.

- Put some fruit or vegetables into chute and press them slightly with the pusher.

You mustn't push the products with your fingers or other objects.

*In case of the necessity (In case of excessive accumulation of the pulp on the filter, which causes juice extractor vibrations) you can use **TURBO** button (b). The engine operates in such case on maximal rotation for approximately 2 seconds. After this time, the **TURBO** function switches off automatically, and the engine returns to previous rotation.*

ATTENTION! Repeated usage of TURBO function can take place after min. 10 seconds.

- When centrifuging juice of small fruits, use the bowl for small fruits (7), put it on the chute.
- Pour the extracted juice into glasses or cups prepared in advance.
- The juice collector (9) is equipped with foam separator (10), which task is to stop the thicker particles of juice and foam.
We recommend natural version of juice, less clear. In order to obtain such a juice it is necessary to remove the foam separator.

After operation (juice centrifuging)

- Switch the juice extractor off, turning the switch (a) to position „0”.
- Unplug the appliance.
- After the motor stops start to disassemble the juice extractor in order to wash the parts (see „Preparing for operation”).
- Remove the accumulated pulp from the pulp collector.

Prevent the excess of the pulp collector. The excessive pulp can pour out while leaning the collector during removing.

Juice extractor maintenance rules

- Clean carefully after each usage, to prevent drying of juice and fruit remains.
- Remove the dirt from the corners with a bottle brush or tooth brush.
- Clean the motor with dampened cloth sprinkled with washing up liquid. Then dry it.

When water or juice getting into the motor, stop operation immediately and bring the appliance to service for inspection.

- The following elements of the equipment: juice bowl, insert, and lid, bowl for small fruits, pusher and the juice collector including foam separator should be washed in hot water with wash-up liquid.
- You can clean them in dishwashers in maximum temperature 60°C.
- The exception is a filter (4). It should be washed with hard brush (13) only, which is included to this juice extractor equipment. **Do not use any metal brushes to clean the filter!**



- Some elements can change their colour after long-term usage. It is not a defect.
- Colour from carrot can be removed by cleaning the surface with a cloth immersed in edible oil.
- Dry carefully all parts after cleaning.
- Assemble the juice extractor according to instruction mentioned above (see „**Preparing for operation**”).
- Roll the supplying cord inside the base of juice extractor motor.



Pay a special attention to transparent plastic parts. They are the most sensitive for hits and falls. They can be easily damaged then.

What to do when ...

The juice extractor does not work:

- Bring the juice extractor to service agent.

The juice extractor extracts little juice or vibrates:

- Use the **TURBO** function. If the problem still exists, switch the appliance off; clean the filter from accumulated pulp.
Additionally, empty the pulp collector if it is full.
- In case of mechanical filter damage, implicitly replace it with a new one.

Fruit and vegetable juices preparation

- Fruit and vegetables for juice extraction, should be fresh and washed **carefully**. Vegetables should be cleaned from sand and soil with running water and peeled. Publications concerning juice preparation, recommend to deep the vegetables into water with salt and citric acid for 5 minutes. Such prepared vegetables do not get darker during processing and their juice has natural colour.
- Berry fruits should be washed directly before using, so that they do not loose their freshness.
- The selection of fruit and vegetables depends on the season of the year, taste likes or health recommendations. The way of preparation influences the nutritive value.
- Juices should be made of juicy kinds of fruits and vegetables, which should be ripe and fresh, to get the juice of the perfect flavour and fragrance.
- The following vegetables are good for juice preparation: tomatoes, carrots, celeries, beetroots, parsleys, onions, cabbages, cucumbers, black turnip, rhubarb, etc. You can also prepare juice of lettuce, spinach, leek and other vegetables as part of diet.
- The following vegetables can be added to juices chopped: radish, chives, green parsley, dill, cress.
- Fruit juice can be made of almost all kinds of fruit.
- Apples, peaches, apricots and plums should be blanched with boiling water on the strainer.
- Remove the stones from the fruit, which have it, to prevent damages of the juice extractor.

- Juice extracting of plums, blueberries, soft pears, apples or other fruit is inconvenient. The flesh of these fruit becomes a spongy pulp, which blocks the filter holes. You can use these fruit mixing a small amount of them with other fruit or vegetables, it is also necessary to clean the filter more often.
- You can extract a small amount of grapes juice, but it is necessary to put whole bunch to the chute after removing ligneous stalk.
- Cut the radical vegetables and hard fruit into pieces small enough for the chute. Cut the apples into pieces (if they are not small enough to put them whole into the chute) without peeling and removing seed cavity.
- Put the fruit or vegetables into the chute after you start up the juice extractor.
- In case the product is blocked in the chute or on the filter pulping blade, use the **TURBO** function. If the problem still exists, switch the appliance off, disassemble and clean.
- The fresh juice nutritive value is close to fruit and vegetables nutritive value, but part of fibre is eliminated during juice centrifuging process. That is why the juice can be consumed by people, who can not eat raw vegetables due to digestions problems.
- Juice drinks are specially recommended for children and elderly people nourishment.
- It is recommended to have a small amount of water while drinking vegetable juices, which are very strong. If the juices are not diluted, a daily dose should not exceed a half of glass.
- Fruit juices are easier to digest so it is possible to drink a big amount of them: 3 up to 4 glasses per day between meals.
- Juices should be consumed immediately after preparing, and drunk in sips. When drinking juice slowly, it mixes with saliva, which makes digestion easier. Drunk too fast and in too big quantity the juice is not properly absorbed.
- You should not mix fruit with vegetables apart from apples. Melon juice shouldn't be mixed with other fruit juices.
- You shouldn't store juice for later consumption.
- Vegetable juices can be diluted with lukewarm, boiled water, mineral water, milk, whey, sweeten, or flavoured another way.
- You can prepare chasers of juice.
- The following fragrance spices can be used for vegetable juices: pepper, dill, caraway, nutmeg, thyme, marjoram, and for fruit juices: vanilla, cinnamon and clove. It is necessary to mince the spices carefully to obtain full fragrance. The spices should be used in small amount to keep natural fragrance and flavour of the juice basic products. Due to low calorificity, fruit and vegetable juices are recommended for people on a slimming diet.
- Fruit and vegetable juices are served in room temperature or cooled with ice cubes.
- Salty sticks, crackers and toasts can be good snacks for vegetable juices, as biscuits, cakes, sponge cakes for fruit juices.
- The juice obtained of some fruit and vegetables has tendency to self-condensing. Such phenomena results from the properties of used products and does not depend on the appliance.

Fresh juice is healthy

Carrot juice



It precipitates metabolism, as it contains microelements and vitamins necessary for organism proper functioning. A vitamin being a product of carotene improves the sight.

The elements of this juice level the harmful influence of nicotine restore the natural, healthy colour of skin. A half glass of carrot juice and half glass of milk is recommended for small children. Carrot juice mixed with apple juice is recommended as an energy drink for elderly people.

Tomato juice



Ripe and fresh tomatoes give an excellent quality juice. You can mix it with all other vegetable juices. The juice contains a lot of A and C vitamins. Two glasses cover a daily demand on C vitamin. Flavour it with salt and pepper to improve the taste.

Beetroot juice



Beetroot juice mixed with orange juice gives a drink of an excellent taste. This juice in pure form can be consumed on doctor's recommendation only.

Cabbage juice



It is applied to cure gastric ulcer but on doctor's recommendation only. Mixed with carrot juice is good to drink even for people with sensitive stomach.

Spinach juice



This is a strong haematinic juice, but due to the strong taste it is recommended to mix it with carrot juice. Spinach juice mixed in equal amount with carrot juice and celery juice gives a tasty drink.

Celery juice



Do not use celery leaves because of their bitter taste. Celery- root juice is very tasty.

You can mix it with other vegetable juices. It should be consumed in smaller amount than carrot juice. Apple or lemon juice adding will improve the taste.

Cucumber juice



The juice is naturally insipid and it is necessary to mix it with apple, carrot or celery juice. It is used for skin care. It filters kidneys. It is recommended for a slimming diet.

Apple juice



The juice made of fresh and ripe apples has nice fragrance and flavour, it is rich in A and B vitamins and very valuable mineral salts. Big amount of pectin makes the juice improve digestion.

Fresh apple juice is used against podagra and rheumatism. It is a general great nutriment.

Blackberry juice



The blackberry juice with small amount of sugar and mineral water is a great refreshment. Due to a big amount of vitamins and microelements it gives energy especially to elderly people.

Elderberry juice



The juice is rich in nutritive elements, has diaphoretic properties and can be used during cold. When preparing preserves you can mix it with other fruit juices.

Black currant juice



Black currant juice is characterised by specific fragrance, big acidity and significant sourness. Due to its chemical content and vitamins it is one of the best juices. It should be mixed with other low-acid juices or with water, honey and sugar.

Special Health Recipes

Energy drink

6 carrots
2 apples
½ of beetroot

"Love" drink

3 big tomatoes
½ of cucumber
1 celery
¼ of lemon

Body detox juice

4 carrots
½ of cucumber
1 beetroot

"Timeless regulator" juice

2 apples
1 hard pear
¼ of lemon or a handful of spinach
6 carrots

"Sunny" drink

2 apples
6 strawberries

"Strong breath" drink

1 handful of spinach
1 handful of parsley
2 celeries
4 carrots

Ecology - Environment protection

Each user can protect the natural environment. It is neither difficult nor expensive. In order to do it: put the cardboard packing into recycling paper container; put the polyethylene (PE) bags into container for plastic.



When worn out, dispose the appliance to particular disposal centre, because of the dangerous elements of this appliance, which can be hazardous for natural environment.

Do not dispose into the domestic waste disposal!!!

The manufacturer does not accept any liability for any damages resulting from unintended use or inappropriate handling. The manufacturer reserves his rights for modifying the product any time in order to adjust it to law regulations, norms, directives, or due to construction, trade aesthetic or other reasons, without notifying it in advance.

